

参考図表の目次

I. 表

1. 国内経済

図表1	年平均の経済成長率	(52)
図表2	円表示の一人当り国内総生産(GDP)・国民総所得(GNI)・国民所得(NI)	(54)
図表3	米ドル表示の国内総生産(GDP)・国民総所得(GNI)・国民所得(NI)	(55)
図表4	円及びユーロの対米ドルレート	(57)

2. 国際比較

図表5	OECD諸国の国内総生産(名目GDP)(米ドル表示:暦年)	(58)
図表6	OECD諸国の国民総所得(名目GNI)(米ドル表示:暦年)	(59)
図表7	OECD諸国の国民所得(NI)(市場価格表示、米ドル表示:暦年)	(60)
図表8	OECD諸国の一人当り国内総生産(名目GDP)(米ドル表示:暦年)	(61)
図表9	OECD諸国の一人当り国民総所得(名目GNI)(米ドル表示:暦年)	(62)
図表10	OECD諸国の一人当り国民所得(NI)(市場価格表示、米ドル表示:暦年)	(63)
図表11	アジア諸国・地域の国内総生産(名目GDP)(米ドル表示:暦年)	(64)
図表12	アジア諸国・地域の一人当り国内総生産(名目GDP)(米ドル表示:暦年)	(64)
図表13	「フロー編統合勘定1. 国内総生産(生産側及び支出側)」の構成比(2004暦年)	(65)
図表14	「フロー編統合勘定2. 国民可処分所得と処分勘定」の構成比(2004暦年)	(65)
図表15	「フロー編統合勘定4. 海外勘定」の国内総生産(名目)に対する比率(2004暦年)	(66)

II. 平成16年日本経済の循環

III. 93SNAマニュアルに従った勘定体系群(平成16暦年)

I. 表

1. 国内経済

図表1 年平均の経済成長率

(1) 国内総生産（名目・年度）

(単位：%)

年度	平成6	7	8	9	10	11	12	13	14	15
平成7	1.8									
8	2.0	2.2								
9	1.6	1.5	0.8							
10	0.7	0.4	▲ 0.5	▲ 1.8						
11	0.4	0.0	▲ 0.7	▲ 1.4	▲ 1.0					
12	0.5	0.3	▲ 0.2	▲ 0.5	0.1	1.2				
13	0.2	▲ 0.1	▲ 0.6	▲ 0.9	▲ 0.6	▲ 0.4	▲ 2.1			
14	0.0	▲ 0.2	▲ 0.6	▲ 0.9	▲ 0.6	▲ 0.5	▲ 1.4	▲ 0.7		
15	0.1	▲ 0.1	▲ 0.4	▲ 0.6	▲ 0.3	▲ 0.2	▲ 0.6	0.1	1.0	
16	0.2	0.0	▲ 0.3	▲ 0.4	▲ 0.2	▲ 0.0	▲ 0.3	0.3	0.8	0.5

(2) 国内総生産（実質・年度）

(単位：%)

年度	平成6	7	8	9	10	11	12	13	14	15
平成7	2.4									
8	2.6	2.8								
9	1.7	1.3	▲ 0.1							
10	0.9	0.5	▲ 0.7	▲ 1.3						
11	0.9	0.5	▲ 0.3	▲ 0.3	0.6					
12	1.2	1.0	0.5	0.7	1.7	2.8				
13	0.9	0.7	0.2	0.3	0.9	1.0	▲ 0.8			
14	0.9	0.7	0.4	0.5	0.9	1.1	0.2	1.1		
15	1.1	0.9	0.7	0.8	1.2	1.4	0.9	1.7	2.3	
16	1.1	1.0	0.8	0.9	1.3	1.4	1.1	1.7	2.0	1.7

(出所) 主要系列表1

※ x 年度から y 年度までの年平均伸び率は、表頭の x 年度と表側の y 年度との交点

(各年度の前年度比成長率は、対角線上)

年平均伸び率は、次式により算出した。(t：年数)

$\{(y \text{ 年度の実数} \div x \text{ 年度の実数})^{(1/t)} - 1\} \times 100$

(3) 国内総生産（名目・暦年）

(単位：%)

暦年	平成6	7	8	9	10	11	12	13	14	15
平成 7	1.4									
8	1.6	1.9								
9	1.7	1.9	1.9							
10	0.8	0.7	0.0	▲ 1.8						
11	0.4	0.1	▲ 0.5	▲ 1.7	▲ 1.5					
12	0.5	0.3	▲ 0.1	▲ 0.7	▲ 0.2	1.2				
13	0.3	0.1	▲ 0.2	▲ 0.8	▲ 0.4	0.2	▲ 0.9			
14	0.1	▲ 0.1	▲ 0.4	▲ 0.9	▲ 0.7	▲ 0.4	▲ 1.1	▲ 1.4		
15	0.1	▲ 0.1	▲ 0.3	▲ 0.7	▲ 0.5	▲ 0.2	▲ 0.7	▲ 0.6	0.2	
16	0.2	0.1	▲ 0.2	▲ 0.5	▲ 0.2	0.0	▲ 0.3	▲ 0.0	0.7	1.1

(4) 国内総生産（実質・暦年）

(単位：%)

暦年	平成6	7	8	9	10	11	12	13	14	15
平成 7	1.9									
8	2.2	2.6								
9	2.0	2.0	1.4							
10	1.0	0.7	▲ 0.2	▲ 1.8						
11	0.8	0.5	▲ 0.2	▲ 1.0	▲ 0.2					
12	1.1	1.0	0.6	0.3	1.3	2.9				
13	1.0	0.9	0.5	0.3	1.0	1.7	0.4			
14	0.9	0.8	0.5	0.3	0.8	1.1	0.3	0.1		
15	1.0	0.9	0.7	0.5	1.0	1.3	0.8	1.0	1.8	
16	1.1	1.0	0.9	0.8	1.2	1.5	1.1	1.4	2.0	2.3

(出所) 主要系列表1

※ x 暦年から y 暦年までの暦年平均伸び率は、表頭の x 暦年と表側の y 暦年との交点

(各暦年の前暦年比成長率は、対角線上)

暦年平均伸び率は、次式により算出した。(t：年数)

 $\{(y \text{ 暦年の実数} \div x \text{ 暦年の実数}) \text{の}(1/t) \text{乗} - 1\} \times 100$

図表2 円表示の一人当たり名目国内総生産（GDP）・名目国民総所得（GNI）・国民所得（NI）

(1) 年度

	国内総生産		国民総所得		国民所得		総人口	
	実数 (千円)	前年比 (%)	実数 (千円)	前年比 (%)	実数 (千円)	前年比 (%)	実数 (千人)	前年比 (%)
平成 6 (1994)	3,889		3,918				125,210	
7 (1995)	3,950	1.6	3,982	1.6			125,498	0.2
8 (1996)	4,028	2.0	4,075	2.3	3,014		125,778	0.2
9 (1997)	4,049	0.5	4,101	0.6	3,035	0.7	126,102	0.3
10 (1998)	3,966	▲ 2.0	4,020	▲ 2.0	2,947	▲ 2.9	126,421	0.3
11 (1999)	3,922	▲ 1.1	3,971	▲ 1.2	2,895	▲ 1.8	126,652	0.2
12 (2000)	3,963	1.0	4,018	1.2	2,929	1.2	126,889	0.2
13 (2001)	3,871	▲ 2.3	3,938	▲ 2.0	2,837	▲ 3.1	127,208	0.3
14 (2002)	3,835	▲ 0.9	3,897	▲ 1.0	2,790	▲ 1.7	127,442	0.2
15 (2003)	3,865	0.8	3,935	1.0	2,807	0.6	127,676	0.2
16 (2004)	3,884	0.5	3,963	0.7	2,826	0.7	127,744	0.1

(2) 暦年

	国内総生産		国民総所得		国民所得		総人口	
	実数 (千円)	前年比 (%)	実数 (千円)	前年比 (%)	実数 (千円)	前年比 (%)	実数 (千人)	前年比 (%)
平成 6 (1994)	3,889		3,919				125,116	
7 (1995)	3,932	1.1	3,962	1.1			125,436	0.3
8 (1996)	3,999	1.7	4,041	2.0	2,986		125,712	0.2
9 (1997)	4,066	1.7	4,118	1.9	3,052	2.2	126,011	0.2
10 (1998)	3,981	▲ 2.1	4,035	▲ 2.0	2,966	▲ 2.8	126,349	0.3
11 (1999)	3,913	▲ 1.7	3,963	▲ 1.8	2,934	▲ 1.1	126,587	0.2
12 (2000)	3,951	1.0	4,002	1.0	2,910	▲ 0.8	126,832	0.2
13 (2001)	3,908	▲ 1.1	3,973	▲ 0.7	2,842	▲ 2.3	127,131	0.2
14 (2002)	3,844	▲ 1.6	3,907	▲ 1.7	2,809	▲ 1.2	127,396	0.2
15 (2003)	3,843	▲ 0.0	3,911	0.1	2,801	▲ 0.3	127,628	0.2
16 (2004)	3,883	1.0	3,959	1.2	2,802	0.0	127,725	0.1

(出所) 国内総生産・国民総所得：主要系列表1

国民所得：主要系列表2

総人口：総務省「人口推計月報」月初人口の単純平均

※国民総所得＝国内総生産＋海外からの所得の純受取

※国民所得＝雇用者報酬＋財産所得(非企業部門)＋企業所得(法人企業の分配所得受払後)

図表3 米ドル表示の名目国内総生産（GDP）・名目国民総所得（GNI）・国民所得（NI）

(1) 年度

	総 額					
	国内総生産		国民総所得		国民所得	
	実数 (100万ドル)	前年比 (%)	実数 (100万ドル)	前年比 (%)	実数 (100万ドル)	前年比 (%)
平成 6 (1994)	4,902,159		4,939,327			
7 (1995)	5,173,155	5.5	5,215,728	5.6		
8 (1996)	4,505,798	▲12.9	4,559,585	▲12.6	3,369,114	
9 (1997)	4,164,232	▲7.6	4,219,305	▲7.5	3,120,964	▲7.4
10 (1998)	3,943,583	▲5.3	3,997,415	▲5.3	2,933,526	▲6.0
11 (1999)	4,471,420	13.4	4,528,333	13.3	3,303,656	12.6
12 (2000)	4,557,348	1.9	4,619,859	2.0	3,369,023	2.0
13 (2001)	3,941,534	▲13.5	4,009,624	▲13.2	2,888,416	▲14.3
14 (2002)	4,010,385	1.7	4,076,523	1.7	2,919,317	1.1
15 (2003)	4,377,727	9.2	4,455,694	9.3	3,180,319	8.9
16 (2004)	4,619,143	5.5	4,712,630	5.8	3,362,651	5.7

	一 人 当 り					
	国内総生産		国民総所得		国民所得	
	実数 (ドル)	前年比 (%)	実数 (ドル)	前年比 (%)	実数 (ドル)	前年比 (%)
平成 6 (1994)	39,150		39,448			
7 (1995)	41,222	5.3	41,562	5.4		
8 (1996)	35,823	▲13.1	36,250	▲12.8	26,785	
9 (1997)	33,023	▲7.8	33,460	▲7.7	24,750	▲7.6
10 (1998)	31,192	▲5.5	31,617	▲5.5	23,203	▲6.3
11 (1999)	35,304	13.2	35,752	13.1	26,084	12.4
12 (2000)	35,916	1.7	36,409	1.8	26,551	1.8
13 (2001)	30,985	▲13.7	31,521	▲13.4	22,706	▲14.5
14 (2002)	31,467	1.6	31,986	1.5	22,907	0.9
15 (2003)	34,287	9.0	34,897	9.1	24,909	8.7
16 (2004)	36,159	5.5	36,891	5.7	26,323	5.7

(出所) 国内総生産・国民総所得：主要系列表1

国民所得：主要系列表2

総人口：総務省「人口推計月報」月初人口の単純平均

換算レート：東京市場インターバンク直物中心相場の各月中平均値の四半期別単純平均

※総額は、四半期推計値(円ベース)を四半期ごとにドル換算して算出

※国民総所得＝国内総生産＋海外からの所得の純受取

※国民所得＝雇用人報酬＋財産所得(非企業部門)＋企業所得(法人企業の分配所得受払後)

(2) 暦年

	総 額					
	国内総生産		国民総所得		国民所得	
	実数 (100万ドル)	前年比 (%)	実数 (100万ドル)	前年比 (%)	実数 (100万ドル)	前年比 (%)
平成 6 (1994)	4,770,286		4,807,384			
7 (1995)	5,259,252	10.3	5,300,125	10.2		
8 (1996)	4,617,086	▲12.2	4,667,422	▲11.9	3,448,451	
9 (1997)	4,232,244	▲8.3	4,288,122	▲8.1	3,178,074	▲7.8
10 (1998)	3,863,727	▲8.7	3,916,793	▲8.7	2,879,946	▲9.4
11 (1999)	4,367,729	13.0	4,423,643	12.9	3,278,525	13.8
12 (2000)	4,648,290	6.4	4,707,905	6.4	3,423,048	4.4
13 (2001)	4,087,771	▲12.1	4,156,347	▲11.7	2,973,090	▲13.1
14 (2002)	3,915,450	▲4.2	3,980,649	▲4.2	2,861,742	▲3.7
15 (2003)	4,242,622	8.4	4,315,944	8.4	3,093,689	8.1
16 (2004)	4,588,171	8.1	4,677,087	8.4	3,312,135	7.1

	一 人 当 り					
	国内総生産		国民総所得		国民所得	
	実数 (ドル)	前年比 (%)	実数 (ドル)	前年比 (%)	実数 (ドル)	前年比 (%)
平成 6 (1994)	38,124		38,421			
7 (1995)	41,927	10.0	42,254	10.0		
8 (1996)	36,726	▲12.4	37,126	▲12.1	27,430	
9 (1997)	33,585	▲8.6	34,029	▲8.3	25,220	▲8.1
10 (1998)	30,578	▲9.0	30,997	▲8.9	22,793	▲9.6
11 (1999)	34,502	12.8	34,943	12.7	25,898	13.6
12 (2000)	36,649	6.2	37,118	6.2	26,988	4.2
13 (2001)	32,153	▲12.3	32,694	▲11.9	23,386	▲13.3
14 (2002)	30,733	▲4.4	31,245	▲4.4	22,463	▲3.9
15 (2003)	33,240	8.2	33,814	8.2	24,239	7.9
16 (2004)	35,922	8.1	36,618	8.3	25,931	7.0

(出所) 国内総生産・国民総所得：主要系列表1

国民所得：主要系列表2

総人口：総務省「人口推計月報」月初人口の単純平均

換算レート：東京市場インターバンク直物中心相場の各月中平均値の四半期別単純平均

※総額は、四半期推計値(円ベース)を四半期ごとにドル換算して算出

※国民総所得＝国内総生産＋海外からの所得の純受取

※国民所得＝雇用者報酬＋財産所得(非企業部門)＋企業所得(法人企業の分配所得受払後)

図表4 円及びユーロの対米ドルレート

(1)-1 円 (年度・暦年)

	年 度		暦 年	
	(円/ドル)	前年比 (%)	(円/ドル)	前年比 (%)
平成 6 (1994)	99.39		102.23	
7 (1995)	96.45	▲ 3.0	94.06	▲ 8.0
8 (1996)	112.65	16.8	108.79	15.7
9 (1997)	122.70	8.9	121.00	11.2
10 (1998)	128.02	4.3	130.90	8.2
11 (1999)	111.54	▲12.9	113.91	▲13.0
12 (2000)	110.52	▲ 0.9	107.77	▲ 5.4
13 (2001)	125.13	13.2	121.53	12.8
14 (2002)	121.90	▲ 2.6	125.31	3.1
15 (2003)	113.03	▲ 7.3	115.93	▲ 7.5
16 (2004)	107.49	▲ 4.9	108.18	▲ 6.7

(2) ユーロ (暦年)

	暦 年	
	(ドル/ユーロ)	前年比 (%)
平成 6 (1994)		
7 (1995)		
8 (1996)		
9 (1997)		
10 (1998)		
11 (1999)	1.066	
12 (2000)	0.922	▲13.5
13 (2001)	0.896	▲ 2.8
14 (2002)	0.942	5.1
15 (2003)	1.130	20.0
16 (2004)	1.242	9.9

(出所) OECD “Main Economic Indicators”
(2005年11月版)

(1)-2 円 (四半期)

	1～3月 (円/ドル)	4～6月 (円/ドル)	7～9月 (円/ドル)	10～12月 (円/ドル)
平成 6 (1994)	107.62	103.41	99.05	98.84
7 (1995)	96.26	84.43	94.09	101.47
8 (1996)	105.81	107.61	108.94	112.81
9 (1997)	121.22	119.57	117.93	125.27
10 (1998)	128.05	135.75	140.00	119.81
11 (1999)	116.54	120.94	113.61	104.54
12 (2000)	107.07	106.61	107.57	109.82
13 (2001)	118.09	122.64	121.76	123.65
14 (2002)	132.46	127.05	119.19	122.54
15 (2003)	118.83	118.44	117.57	108.89
16 (2004)	107.22	109.69	109.91	105.89
17 (2005)	104.47			

(出所) 東京市場インターバンク直物中心相場の各月中平均値の単純平均

2. 国際比較

図表5 OECD 諸国の国内総生産（名目 GDP）（米ドル表示：暦年）

（単位：10 億ドル）

順位	国名	平成13 (2001)	平成14 (2002)	平成15 (2003)	平成16 (2004)
1	アメリカ	10,075.9	10,417.6	10,918.5	11,679.2
2	日本	4,087.8	3,915.5	4,242.6	4,588.2
3	ドイツ	1,891.0	2,018.7	2,441.7	2,751.1
4	イギリス	1,434.9	1,571.4	1,805.7	2,131.1
5	フランス	1,339.8	1,457.4	1,789.1	2,046.7
6	イタリア	1,090.4	1,186.4	1,468.3	1,677.9
7	スペイン	608.4	686.1	880.9	1,039.7
8	カナダ	705.1	724.3	854.7	976.7
9	韓国	481.9	546.9	608.1	679.7
10	メキシコ	621.9	648.6	638.7	676.1
11	オーストラリア	380.6	425.3	543.6	655.7
12	オランダ	400.7	437.8	537.6	606.7
13	スイス	250.3	276.2	322.7	358.6
14	ベルギー	231.7	251.8	309.9	357.7
15	スウェーデン	221.5	243.6	304.1	350.1
16	トルコ	145.6	184.2	239.7	302.0
17	オーストリア	193.2	207.7	256.2	294.3
18	ノルウェー	169.7	190.3	222.7	253.7
19	デンマーク	160.5	172.6	212.8	243.8
20	ポーランド	185.8	191.4	209.5	241.6
21	ギリシャ	117.9	134.0	174.0	207.6
22	フィンランド	122.1	132.6	162.3	185.9
23	アイルランド	104.8	122.8	157.0	184.5
24	ポルトガル	109.7	120.9	147.3	167.7
25	チェコ	60.9	73.8	90.6	107.7
26	ハンガリー	52.4	65.6	83.1	100.7
27	ニュージーランド	52.5	60.5	80.8	98.5
28	スロヴァキア	20.9	24.2	32.7	41.1
29	ルクセンブルク	19.7	21.5	27.0	31.9
30	アイスランド	7.7	8.5	10.6	12.6

（出所） 国民総所得（名目）（米ドル建て）：OECD“National Accounts”2006年版

・日本は、経済社会総合研究所推計値（四半期ドル表示値の積上げ）

対米ドルレート：

・日本は、東京市場インターバンク直物中心相場の各月中平均値

※オーストラリア、ニュージーランドは、年度の計数

※順位は平成16（2004）年

図表6 OECD 諸国の国民総所得（名目 GNI）（米ドル表示：暦年）

（単位：10 億ドル）

順位	国名	平成13 (2001)	平成14 (2002)	平成15 (2003)	平成16 (2004)
1	アメリカ	10,209.2	10,469.2	10,939.5	11,656.1
2	日本	4,156.3	3,980.6	4,315.9	4,677.1
3	ドイツ	1,872.2	1,995.9	2,423.5	2,751.4
4	イギリス	1,446.6	1,604.1	1,842.1	2,177.6
5	フランス	1,355.6	1,461.3	1,797.3	2,057.5
6	イタリア	1,082.5	1,176.8	1,456.7	1,668.3
7	スペイン	598.4	675.5	868.4	1,023.1
8	カナダ	685.3	707.0	835.3	956.3
9	韓国	481.0	547.6	608.8	680.6
10	オーストラリア	370.4	413.1	528.3	634.2
11	オランダ	403.7	441.8	538.6	608.1
12	スイス	264.3	286.0	348.2	388.5
13	ベルギー	235.2	255.0	314.2	360.9
14	スウェーデン	219.3	242.7	306.6	354.2
15	トルコ	144.0	182.5	237.6	300.9
16	オーストリア	188.6	205.1	253.3	290.8
17	ノルウェー	168.5	190.8	224.6	254.8
18	デンマーク	158.2	170.5	211.5	242.7
19	ギリシャ	118.0	134.1	173.8	207.8
20	フィンランド	121.5	132.8	160.0	185.2
21	ポルトガル	106.8	119.0	145.3	164.4
22	アイルランド	88.3	101.4	132.8	156.1
23	チェコ	58.7	70.2	86.5	102.4
24	ハンガリー	49.6	62.0	79.1	95.1
25	ニュージーランド	49.5	57.3	76.5	91.9
26	スロヴァキア	20.9	24.2	32.6	40.7
27	アイスランド	7.4	8.5	10.4	12.3
	メキシコ	608.4	636.5	626.4	n. a.
	ポーランド	184.4	189.6	205.9	n. a.
	ルクセンブルク	18.3	19.6	23.9	n. a.

（出所） 国民総所得（名目）（自国通貨建て）：OECD“National Accounts”2006年版

・日本は、経済社会総合研究所推計値（四半期ドル表示値の積上げ）

対米ドルレート：OECD“National Accounts”2006年版

・日本は、東京市場インターバンク直物中心相場の各月中平均値

※オーストラリア、ニュージーランドは、年度の計数

※順位は平成16（2004）年

図表7 OECD 諸国の国民所得 (NI) (市場価格表示、米ドル表示：暦年)

(単位：10 億ドル)

順位	国名	平成13 (2001)	平成14 (2002)	平成15 (2003)	平成16 (2004)
1	アメリカ	8,979.8	9,229.3	9,660.9	10,275.9
2	日本	3,292.5	3,160.3	3,407.9	3,660.2
3	ドイツ	1,589.0	1,693.8	2,060.8	2,346.1
4	イギリス	1,294.2	1,436.3	1,653.8	1,955.0
5	フランス	1,183.4	1,272.7	1,567.4	1,798.6
6	イタリア	938.9	1,017.8	1,258.0	1,437.1
7	スペイン	514.5	579.8	741.4	874.0
8	カナダ	590.0	607.6	718.6	823.8
9	韓国	412.8	474.8	525.8	589.8
10	オーストラリア	310.5	346.8	445.1	535.1
11	オランダ	344.7	376.5	458.1	517.2
12	スイス	219.3	236.4	290.5	324.6
13	スウェーデン	191.0	211.7	269.3	311.9
14	ベルギー	199.4	216.2	265.7	305.1
15	トルコ	132.0	166.6	219.5	279.7
16	オーストリア	161.1	175.4	216.7	248.9
17	ノルウェー	144.5	163.3	192.9	220.0
18	デンマーク	132.5	143.0	178.0	204.5
19	ギリシャ	107.6	122.4	158.7	189.7
20	フィンランド	101.5	111.6	133.7	155.4
21	アイルランド	77.4	88.6	116.3	136.5
22	ポルトガル	87.6	97.8	119.0	134.5
23	チェコ	46.3	55.5	68.9	82.2
24	ニュージーランド	42.2	48.8	65.5	78.6
25	スロヴァキア	16.1	18.7	25.4	31.8
26	アイスランド	6.5	7.4	9.1	10.7
	メキシコ	547.5	572.9	562.2	n. a.
	ルクセンブルク	15.8	16.8	20.5	n. a.
	ハンガリー	n. a.	n. a.	n. a.	n. a.
	ポーランド	n. a.	n. a.	n. a.	n. a.

(出所) 国民所得(名目)(自国通貨建て)：OECD“National Accounts”2006年版

・日本は、経済社会総合研究所推計値(四半期ドル表示値の積上げ)

対米ドルレート：OECD“National Accounts”2006年版

・日本は、東京市場インターバンク直物中心相場の各月中平均値

※オーストラリア、ニュージーランドは、年度の計数

※順位は平成16(2004)年

図表8 OECD諸国の一人当たり国内総生産(名目GDP)(米ドル表示:暦年)

(単位:ドル)

順位	国名	平成13(2001)	平成14(2002)	平成15(2003)	平成16(2004)
1	ルクセンブルク	44,631	48,102	60,083	70,499
2	ノルウェー	37,611	41,921	48,784	55,269
3	スイス	34,363	37,618	43,578	47,923
4	アイルランド	27,158	31,285	39,335	45,442
5	デンマーク	29,956	32,103	39,482	45,118
6	アイスランド	27,005	29,681	36,557	43,093
7	アメリカ	35,309	36,142	37,510	39,732
8	スウェーデン	24,904	27,290	33,952	38,931
9	オランダ	24,974	27,115	33,137	37,285
10	オーストリア	24,018	25,693	31,556	36,004
11	日本	32,153	30,733	33,240	35,922
12	イギリス	24,274	26,489	30,320	35,616
13	フィンランド	23,539	25,488	31,135	35,565
14	ベルギー	22,533	24,378	29,873	34,336
15	ドイツ	22,965	24,475	29,589	33,346
16	フランス	21,947	23,726	28,949	32,918
17	オーストラリア	19,487	21,527	27,204	32,437
18	カナダ	22,729	23,087	26,996	30,574
19	イタリア	18,825	20,437	25,291	28,865
20	スペイン	14,939	16,607	20,973	24,353
21	ニュージーランド	13,419	15,222	20,014	24,111
22	ギリシャ	10,768	12,195	15,783	18,773
23	ポルトガル	10,654	11,660	14,107	15,937
24	韓国	10,176	11,487	12,710	14,136
25	チェコ	5,954	7,230	8,881	10,551
26	ハンガリー	5,141	6,457	8,209	9,962
27	スロヴァキア	3,866	4,496	6,072	7,634
28	メキシコ	6,215	6,397	6,219	6,501
29	ポーランド	4,857	5,008	5,486	6,328
30	トルコ	2,121	2,645	3,390	4,207

(出所) 国内総生産(名目)(米ドル建て): OECD“National Accounts”2006年版

・日本は、経済社会総合研究所推計値(四半期一人当たりドル表示値の積上げ)

対米ドルレート:

・日本は、東京市場インターバンク直物中心相場の各月中平均値

人口: OECD“National Accounts”2006年版

・日本は、総務省「人口推計月報」月初人口の単純平均

※オーストラリア、ニュージーランドは、年度の計数

※順位は平成16(2004)年

図表9 OECD諸国の一人当たり国民総所得(名目GNI)(米ドル表示:暦年)

(単位:ドル)

順位	国名	平成13(2001)	平成14(2002)	平成15(2003)	平成16(2004)
1	ノルウェー	37,345	42,034	49,204	55,510
2	スイス	36,280	38,945	47,021	51,923
3	デンマーク	29,534	31,721	39,230	44,927
4	アイスランド	26,117	29,523	35,932	42,042
5	アメリカ	35,776	36,321	37,582	39,653
6	スウェーデン	24,657	27,195	34,224	39,386
7	アイルランド	22,889	25,820	33,279	38,453
8	オランダ	25,162	27,362	33,196	37,371
9	日本	32,694	31,245	33,814	36,618
10	イギリス	24,471	27,040	30,931	36,393
11	オーストリア	23,443	25,374	31,209	35,569
12	フィンランド	23,426	25,540	30,691	35,438
13	ベルギー	22,875	24,685	30,286	34,646
14	ドイツ	22,737	24,198	29,369	33,350
15	フランス	22,207	23,790	29,083	33,091
16	オーストラリア	18,966	20,908	26,434	31,378
17	カナダ	22,091	22,537	26,384	29,936
18	イタリア	18,689	20,272	25,093	28,699
19	スペイン	14,695	16,351	20,674	23,965
20	ニュージーランド	12,657	14,402	18,950	22,494
21	ギリシャ	10,778	12,201	15,769	18,793
22	ポルトガル	10,375	11,481	13,918	15,622
23	韓国	10,159	11,500	12,723	14,154
24	チェコ	5,738	6,882	8,483	10,037
25	ハンガリー	4,867	6,106	7,804	9,405
26	スロヴァキア	3,865.6	4,490	6,067	7,559
27	トルコ	2,099	2,621	3,361	4,191
	ルクセンブルク	41,548	44,024	53,187	n. a.
	メキシコ	6,081	6,277	6,099	n. a.
	ポーランド	4,821	4,958	5,391	n. a.

(出所) 国民総所得(名目)(自国通貨建て): OECD“National Accounts”2006年版

・日本は、経済社会総合研究所推計値(四半期一人当たりドル表示値の積上げ)

対米ドルレート: OECD“National Accounts”2006年版

・日本は、東京市場インターバンク直物中心相場の各月中平均値

人口: OECD“National Accounts”2006年版

・日本は、総務省「人口推計月報」月初人口の単純平均

※オーストラリア、ニュージーランドは、年度の計数

※順位は平成16(2004)年

図表10 OECD 諸国の一人当たり国民所得 (NI) (市場価格表示、米ドル表示：暦年)

(単位：ドル)

順位	国名	平成13 (2001)	平成14 (2002)	平成15 (2003)	平成16 (2004)
1	ノルウェー	32,026	35,976	42,264	47,916
2	スイス	30,100	32,198	39,230	43,383
3	デンマーク	24,741	26,593	33,026	37,849
4	アイスランド	22,750	25,733	31,325	36,668
5	アメリカ	31,468	32,019	33,189	34,958
6	スウェーデン	21,475	23,717	30,061	34,682
7	アイルランド	20,059	22,558	29,137	33,636
8	イギリス	21,894	24,211	27,770	32,673
9	オランダ	21,488	23,315	28,234	31,784
10	オーストリア	20,030	21,693	26,696	30,446
11	フィンランド	19,571	21,453	25,645	29,736
12	ベルギー	19,395	20,926	25,608	29,285
13	フランス	19,386	20,719	25,363	28,927
14	日本	25,899	24,806	26,702	28,657
15	ドイツ	19,298	20,535	24,973	28,437
16	オーストラリア	15,899	17,552	22,272	26,474
17	カナダ	19,021	19,368	22,696	25,788
18	イタリア	16,210	17,533	21,669	24,723
19	スペイン	12,635	14,033	17,651	20,473
20	ニュージーランド	10,788	12,263	16,210	19,236
21	ギリシャ	9,827	11,136	14,399	17,161
22	ポルトガル	8,507	9,436	11,400	12,779
23	韓国	8,717	9,971	10,989	12,266
24	チェコ	4,526	5,441	6,755	8,049
25	スロヴァキア	2,985	3,477	4,714	5,911
26	トルコ	1,923	2,392	3,104	3,897
	ルクセンブルク	35,713	37,580	45,519	n. a.
	メキシコ	5,472	5,650	5,474	n. a.
	ハンガリー	n. a.	n. a.	n. a.	n. a.
	ポーランド	n. a.	n. a.	n. a.	n. a.

(出所) 国民所得 (名目) (自国通貨建て) : OECD“National Accounts”2006年版

・日本は、経済社会総合研究所推計値 (四半期一人当たりドル表示値の積上げ)

対米ドルレート : OECD“National Accounts”2006年版

・日本は、東京市場インターバンク直物中心相場の各月中平均値

人口 : OECD“National Accounts”2006年版

・日本は、総務省「人口推計月報」月初人口の単純平均

※オーストラリア、ニュージーランドは、年度の計数

※順位は平成16 (2004)年

図表11 アジア諸国・地域の国内総生産（名目 GDP）（米ドル表示：暦年）

（単位：10億ドル）

国名	平成13 (2001)	平成14 (2002)	平成15 (2003)	平成16 (2004)
中国	1,191	1,304	1,468	1,649
インドネシア	164	200	239	258
タイ	116	127	143	163
香港	163	160	155	163
マレーシア	88	95	104	118
シンガポール	86	88	92	107
フィリピン	71	77	79	86

（出所） IMF“International Financial Statistics”、一部の国は各国統計。

※順列は平成16 (2004)年

図表12 アジア諸国・地域の一人当たり国内総生産（名目 GDP）（米ドル表示：暦年）

（単位：ドル）

国名	平成13 (2001)	平成14 (2002)	平成15 (2003)	平成16 (2004)
シンガポール	20,949	21,248	21,890	25,002
香港	24,227	23,520	22,534	23,411
マレーシア	3,746	3,970	4,245	4,731
タイ	1,863	2,026	2,264	2,567
中国	928	1,009	1,129	1,261
インドネシア	775	932	1,097	1,171
フィリピン	922	976	988	1,055

（出所） IMF“International Financial Statistics”、一部の国は各国統計。

※順列は平成16 (2004)年

図表13 「フロー編統合勘定1. 国内総生産（生産側及び支出側）」の構成比（2004暦年）

(1) 国内総生産（生産側）の構成比

(単位：%)

	日本	カナダ	フランス	ドイツ	イタリア	スウェーデン	イギリス	アメリカ	
雇用者報酬	51.5	50.7	52.0	51.2	41.6	55.7	55.7	57.3	
営業余剰・混合所得（純）	18.7	24.0	21.7	23.6	31.4	16.9	21.1	23.3	
固定資本減耗	21.3	13.6	12.6	14.7	13.8	12.1	10.4	11.8	
生産・輸入品に課される税マイナス補助金	生産・輸入品に課される税	8.4	11.7	13.6	10.4	13.3	15.3	12.8	6.9
	(控除) 補助金	0.8							

(2) 国内総生産（支出側）の構成比

(単位：%)

	日本	カナダ	フランス	ドイツ	イタリア	スウェーデン	イギリス	アメリカ
民間最終消費支出	57.4	55.4	56.1	59.2	60.1	48.2	65.4	70.3
政府最終消費支出	18.0	19.5	23.9	18.6	19.2	27.4	21.1	15.8
国内総固定資本形成	22.9	20.4	19.2	17.4	19.5	16.1	16.3	18.7
在庫品増加	▲ 0.2	0.6	0.6	▲ 0.2	0.4	0.1	0.4	0.5
財貨・サービスの輸出	13.4	38.6	26.0	38.0	26.6	46.0	25.0	10.1
(控除) 財貨・サービスの輸入	11.4	34.4	25.7	33.1	25.8	37.8	28.4	15.4

(出所) OECD “National Accounts” 2006年版
 ・日本は、経済社会総合研究所推計値

図表14 「フロー編統合勘定2. 国民可処分所得と処分勘定」の構成比（2004暦年）

(1) 国民可処分所得の構成比

(単位：%)

	日本	カナダ	フランス	ドイツ	イタリア	スウェーデン	イギリス	アメリカ	
雇用者報酬	64.7	60.1	60.2	61.0	48.9	63.5	61.3	65.7	
営業余剰・混合所得	23.5	28.5	25.1	28.1	36.9	19.3	23.2	26.7	
生産・輸入品に課される税マイナス補助金	生産・輸入品に課される税	10.5	13.9	15.7	12.4	15.6	17.5	14.0	7.9
	(控除) 補助金	1.0							
海外からの所得（純）	2.4	▲ 2.5	0.6	0.0	▲ 0.7	1.3	2.4	0.5	
海外からのその他の経常移転（純）	▲ 0.2	0.0	▲ 1.7	▲ 1.5	▲ 0.8	▲ 1.6	▲ 0.9	▲ 0.8	

(2) 国民可処分所得の処分の構成比

(単位：%)

	日本	カナダ	フランス	ドイツ	イタリア	スウェーデン	イギリス	アメリカ
民間最終消費支出	72.1	65.6	64.9	70.5	70.8	55.0	71.9	80.6
政府最終消費支出	22.6	23.1	27.7	22.2	22.6	31.2	23.2	18.1
貯蓄	5.3	11.3	7.4	7.3	6.6	13.8	4.8	1.3

(出所) OECD “National Accounts” 2006年版
 ・日本は、経済社会総合研究所推計値

図表15 「フロー編統合勘定4. 海外勘定」の国内総生産（名目）に対する比率（2004暦年）

（単位：％）

	日本	カナダ	フランス	ドイツ	イタリア	スウェーデン	イギリス	アメリカ
財貨・サービスの輸出	13.3	38.6	26.0	39.8	26.6	46.0	25.0	10.1
海外からの所得	雇⽤者報酬（支払）	1.8	5.2	5.4	4.2	8.8	12.0	3.6
	財産所得（支払）							
その他の経常移転（支払）	0.3	0.6	0.8	0.4	0.9	0.7	0.8	0.1
支払	16.5	41.0	32.0	45.6	31.8	55.5	37.9	13.7
財貨・サービスの輸入	11.4	34.4	25.7	34.6	25.8	37.8	28.4	15.4
海外に対する所得	雇⽤者報酬（受取）	3.9	4.7	5.4	4.8	7.6	9.8	3.1
	財産所得（受取）							
その他の経常移転（受取）	0.4	0.5	2.2	1.7	1.6	2.1	1.7	0.8
受取	12.7	38.9	32.7	41.7	32.2	47.5	39.9	19.3
経常対外収支	▲ 3.7	▲ 2.1	0.7	▲ 3.9	0.4	▲ 7.9	2.0	5.6
資本移転等（純）	0.1	▲ 0.3	▲ 0.0	0.0	▲ 0.2	▲ 0.0	▲ 0.2	0.0
資金過不足	▲ 3.6	▲ 2.4	0.6	▲ 3.9	0.3	▲ 8.0	1.8	6.3

（注）93SNA 移行後、海外勘定は「海外の立場から見た」勘定に変更している。

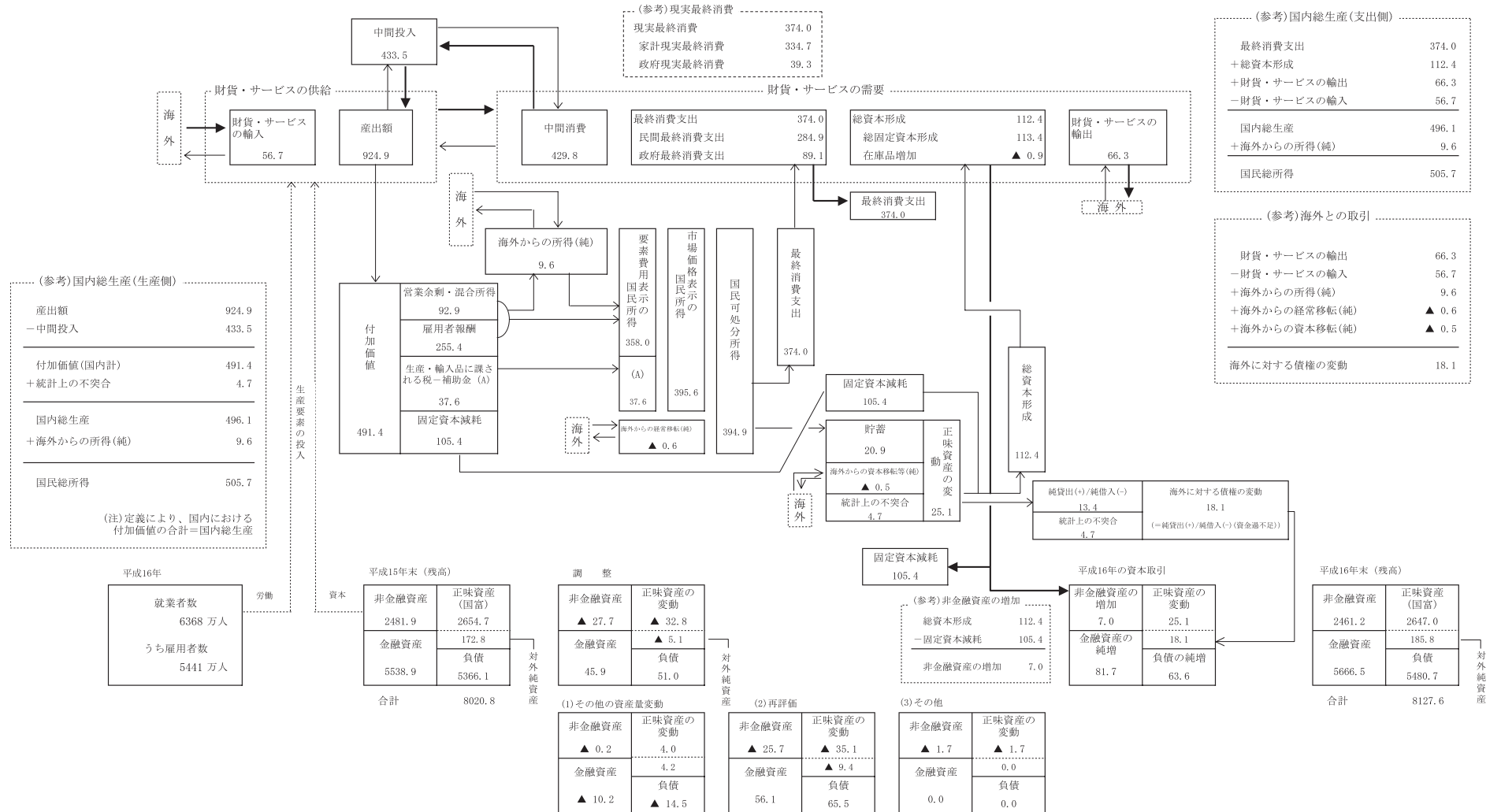
（各国から見た黒字はマイナスとして計上）

（出所）OECD “National Accounts” 2006年版

・日本は、経済社会総合研究所推計値

II. 平成16年日本経済の循環

(単位：兆円)



Ⅲ. 93SNAマニュアルに従った勘定体系群(平成16暦年)

1.生産勘定／財貨・サービスの対外勘定

		支払						(単位:10億円)						受取		
合計	海外勘定	一国経済	対家計非 営利団体	家計	一般政府	金融機関	非金融 法人企業	取引とバランス項目	非金融 法人企業	金融機関	一般政府	家計	対家計非 営利団体	一国経済	海外勘定	合計
								1.財貨・サービスの輸入							56,660.2	56,660.2
								(1)財貨の輸入							43,997.4	43,997.4
								(2)サービスの輸入							12,662.8	12,662.8
66,286.3	66,286.3							2.財貨・サービスの輸出								
58,295.1	58,295.1							(1)財貨の輸出								
7,991.2	7,991.2							(2)サービスの輸出								
								3.産出	-	-	63,912.6	-	13,603.7	920,575.1		920,575.1
								(1)産業	-	-		-		843,058.8		843,058.8
								(2)政府サービス生産者			63,912.6			63,912.6		63,912.6
								(3)対家計民間非営利サービス生産者					13,603.7	13,603.7		13,603.7
433,462.9		433,462.9	3,932.2	-	17,231.7	-	-	4.中間投入								
								5.輸入品に課される税・関税	-	-	-	-	-	4,277.0		4,277.0
385,942.3		385,942.3	8,292.7	-	31,864.4	-	-	6.付加価値(純)／国内純生産								
491,389.1		491,389.1	9,671.5	-	46,680.9	-	-	付加価値(総)／国内総生産								
105,446.9		105,446.9	1,378.8	21,741.2	14,816.5	3,344.3	64,166.0	(控除)固定資本減耗								
-9,626.1	-9,626.1							7.財貨・サービスの対外収支								

(注)「産出」には「(控除)総資本形成に係る消費税」を含む。政府サービス生産者及び対家計民間非営利サービス生産者の「(控除)総資本形成に係る消費税」は、産業に一括計上している。

(注)「付加価値(純)／国内純生産」「付加価値(総)／国内総生産」は統計上の不具合を含まない。

2.所得の発生勘定

		支払						(単位:10億円)						受取		
合計	海外勘定	一国経済	対家計非 営利団体	家計	一般政府	金融機関	非金融 法人企業	取引とバランス項目	非金融 法人企業	金融機関	一般政府	家計	対家計非 営利団体	一国経済	海外勘定	合計
								1.付加価値(純)／国内純生産	-	-	31,864.4	-	8,292.7	385,942.3		385,942.3
								付加価値(総)／国内総生産	-	-	46,680.9	-	9,671.5	491,389.1		491,389.1
255,423.9		255,423.9	8,111.8	-	31,793.2	-	-	2.雇用者報酬								
218,411.7		218,411.7	-	-	-	-	-	(1)賃金・俸給								
37,012.1		37,012.1	-	-	-	-	-	(2)雇主の社会負担								
27,092.8		27,092.8	-	-	-	-	-	a.雇主の現実社会負担								
9,919.4		9,919.4	-	-	-	-	-	b.雇主の帰属社会負担								
41,591.3		41,591.3	180.9	-	71.1	-	-	3.生産・輸入品に課される税								
23,524.9		23,524.9	-	-	-	-	-	(1)生産物に課される税								
12,579.2		12,579.2	-	-	-	-	-	a.付加価値型税(VAT)								
858.0		858.0	-	-	-	-	-	b.輸入関税								
10,087.7		10,087.7	-	-	-	-	-	c.その他								
18,066.4		18,066.4	-	-	-	-	-	(2)生産に課されるその他の税								
4,001.3		4,001.3	-	-	-	-	-	4.(控除)補助金								
92,928.4		92,928.4	0.0	47,017.2	0.0	-6,212.1	52,123.4	5.営業余剰・混合所得(純)								
72,878.9		72,878.9	0.0	26,967.6	0.0	-6,212.1	52,123.4	(1)営業余剰(純)								
20,049.6		20,049.6		20,049.6				(2)混合所得(純)								
198,375.3		198,375.3	1,378.8	68,758.4	14,816.5	-2,867.8	116,289.4	営業余剰・混合所得(総)								
172,347.8		172,347.8	1,378.8	42,730.9	14,816.5	-2,867.8	116,289.4	(1)営業余剰(総)								
26,027.5		26,027.5		26,027.5				(2)混合所得(総)								

(注)「付加価値(純)／国内純生産」「付加価値(総)／国内総生産」は統計上の不具合を含まない。

(注)一般政府、対家計非営利団体の「生産・輸入品に課される税」は「補助金」控除後の数値。

3.第1次所得の配分勘定

		支払						(単位:10億円)						受取			
合計	海外勘定	一国経済	対家計非 営利団体	家計	一般政府	金融機関	非金融 法人企業	取引とバランス項目	非金融 法人企業	金融機関	一般政府	家計	対家計非 営利団体	一国経済	海外勘定	合計	
								1.営業余剰・混合所得(純)	52,123.4	-6,212.1	0.0	47,017.2	0.0	92,928.4		92,928.4	
								(1)営業余剰(純)	52,123.4	-6,212.1	0.0	26,967.6	0.0	72,878.9		72,878.9	
								(2)混合所得(純)				20,049.6		20,049.6		20,049.6	
								営業余剰・混合所得(総)	116,289.4	-2,867.8	14,816.5	68,758.4	1,378.8	198,375.3		198,375.3	
								(1)営業余剰(総)	116,289.4	-2,867.8	14,816.5	42,730.9	1,378.8	172,347.8		172,347.8	
								(2)混合所得(総)				26,027.5		26,027.5		26,027.5	
142.7	142.7							2.雇員報酬				255,535.7		255,535.7	30.9	255,566.6	
-	-							(1)賃金・俸給				218,523.5		218,523.5	-	-	
-	-							(2)雇員の社会負担				37,012.1		37,012.1	-	-	
-	-							a.雇員の現実社会負担				27,092.8		27,092.8	-	-	
-	-							b.雇員の帰属社会負担				9,919.4		9,919.4	-	-	
								3.生産・輸入品に課される税			41,591.3			41,591.3		41,591.3	
								(1)生産物に課される税			23,524.9			23,524.9		23,524.9	
								a.付加価値型税(VAT)			12,579.2			12,579.2		12,579.2	
								b.輸入関税			858.0			858.0		858.0	
								c.その他			10,087.7			10,087.7		10,087.7	
								(2)生産に課されるその他の税			18,066.4			18,066.4		18,066.4	
								4.(控除)補助金			4,001.3			4,001.3		4,001.3	
105,559.1	13,939.9	91,619.2	359.7	14,033.9	13,666.2	37,089.5	26,469.9	5.財産所得	10,429.2	61,041.9	7,409.4	21,752.4	494.4	101,127.3	4,431.8	105,559.1	
73,392.1	8,782.5	64,609.6	342.9	13,720.1	13,338.1	25,812.2	11,396.4	(1)利子	3,547.8	56,291.5	6,744.5	4,682.3	461.7	71,727.7	1,664.4	73,392.1	
14,732.8	2,814.7	11,918.1				1,467.6	10,450.6	(2)法人企業の分配所得	4,026.6	4,452.7	631.7	4,537.2	2.1	13,650.3	1,082.5	14,732.8	
-	-	11,171.7				1,449.9	9,721.7	a.配当	3,887.5	4,310.7	12.9	4,537.2	2.1	12,750.5	-	-	
-	-	746.5				17.6	728.8	b.準法人企業所得からの引き出し	139.1	142.0	618.8			899.9	-	-	
855.6	645.2	210.4				0.0	210.4	(3)海外直接投資に関する再投資収益	354.9	290.3				645.2	210.4	855.6	
9,574.6	-	9,574.6				9,574.6	4,412.6	(4)保険契約者に帰属する財産所得	34.0	7.4	0.2	9,532.3	0.6	9,574.6	-	9,574.6	
7,003.9	1,697.5	5,306.4	16.8	313.8	328.2	235.1	4,412.6	(5)賃貸料	2,465.9(注)		33.0	3,000.5	30.0	5,529.4	1,474.5	7,003.9	
395,562.2		395,562.2	134.7	310,271.3	31,333.1	17,740.3	36,082.6	6.第1次所得バランス(純)									
501,009.0		501,009.0	1,513.5	332,012.6	46,149.7	21,084.6	100,248.7	第1次所得バランス(総)									

(注)賃貸料(受取)については、非金融法人企業及び金融機関を一括計上している。

6.所得の使用勘定

(1)可処分所得の使用勘定

合計	支払							受取							合計	
	海外勘定	一國経済	対家計非 営利団体	家計	一般政府	金融機関	非金融 法人企業	取引とバランス項目	非金融 法人企業	金融機関	一般政府	家計	対家計非 営利団体	一國経済		海外勘定
								1.可処分所得(純)	23,401.3	17,273.4	60,460.0	287,218.3	6,581.8	394,934.8		394,934.8
								可処分所得(総)	87,567.4	20,617.7	75,276.5	308,959.5	7,960.6	500,381.6		500,381.6
373,996.5		373,996.5	6,043.2	278,878.4	89,074.9			2.最終消費支出								
334,738.1		334,738.1	6,043.2	278,878.4	49,816.5			(1)個別消費支出								
39,258.4		39,258.4			39,258.4			(2)集合消費支出								
554.1		554.1				554.1		3.年金基金年金準備金の変動			554.1			554.1		554.1
20,938.2		20,938.2	538.6	8,893.9	-28,614.9	16,719.2	23,401.3	4.貯蓄(純)								
126,385.1		126,385.1	1,917.4	30,635.2	-13,798.4	20,063.5	87,567.4	貯蓄(総)								
-18,618.5	-18,618.5							5.経常対外収支								

(2)調整可処分所得の使用勘定

合計	支払							受取							合計	
	海外勘定	一國経済	対家計非 営利団体	家計	一般政府	金融機関	非金融 法人企業	取引とバランス項目	非金融 法人企業	金融機関	一般政府	家計	対家計非 営利団体	一國経済		海外勘定
								1.調整可処分所得(純)	23,401.3	17,273.4	10,643.5	343,077.9	538.6	394,934.8		394,934.8
								調整可処分所得(総)	87,567.4	20,617.7	25,460.1	364,819.1	1,917.4	500,381.6		500,381.6
373,996.5		373,996.5		334,738.1	39,258.4			2.現実最終消費								
334,738.1		334,738.1		334,738.1				(1)現実個別消費								
39,258.4		39,258.4			39,258.4			(2)現実集合消費								
554.1		554.1				554.1		3.年金基金年金準備金の変動			554.1			554.1		554.1
20,938.2		20,938.2	538.6	8,893.9	-28,614.9	16,719.2	23,401.3	4.貯蓄(純)								
126,385.1		126,385.1	1,917.4	30,635.2	-13,798.4	20,063.5	87,567.4	貯蓄(総)								
-18,618.5	-18,618.5							5.経常対外収支								

7.資本勘定

合計	資産の変動							負債・正味資産の変動							合計	
	海外勘定	一國経済	対家計非 営利団体	家計	一般政府	金融機関	非金融 法人企業	取引とバランス項目	非金融 法人企業	金融機関	一般政府	家計	対家計非 営利団体	一國経済		海外勘定
								1.貯蓄(純)	23,401.3	16,719.2	-28,614.9	8,893.9	538.6	20,938.2		20,938.2
								2.経常対外収支								-18,618.5
113,369.3		113,369.3	1,317.9	21,844.1	19,347.9	3,559.7	67,299.7	3.総固定資本形成								-18,618.5
-		-	-	-	-	-	-	(1)有形固定資産								
9,625.4		9,625.4	-	-	-	-	-	(2)無形固定資産								
-		-	-	-	-	-	-	(3)有形非生産資産の改良								
105,446.9		105,446.9	1,378.8	21,741.2	14,816.5	3,344.3	64,166.0	4.(控除)固定資本減耗								
-941.5		-941.5		371.5	96.1		-1,409.0	5.在庫品増加								
0.0		0.0	-78.3	-1,332.2	2,244.9	-654.5	-179.9	6.土地の購入(純)								
								7.資本移転等(受取)	2,933.9	971.8	8,501.4	503.4	47.6	12,958.1	561.7	13,519.8
								(1)居住者からのもの	2,886.1	971.8	8,500.9	503.4	47.6	12,909.8		12,909.8
								うち資本税			1,380.2			1,380.2		1,380.2
								(2)海外からのもの	47.8	-	0.5	-	-	48.3	561.7	610.0
								8.(控除)資本移転等(支払)	546.7	6,770.1	4,158.6	1,996.2	0.0	13,471.6	48.3	13,519.9
								(1)居住者に対するもの	382.8	6,770.1	3,760.8	1,996.2	0.0	12,909.9		12,909.9
								うち資本税			1,380.2			1,380.2		1,380.2
								(2)海外に対するもの	163.9	-	397.8	-	-	561.7	48.3	610.0
0.0	-18,105.1	18,105.1	725.4	8,259.0	-31,144.4	11,360.1	24,243.8	9.純貸出(+)/純借入(-)								
								10.貯蓄・資本移転による正味資産の変動	25,788.6	10,921.0	-24,272.1	7,401.1	586.2	25,086.1	-18,105.1	6,981.0

(注)純貸出(+)/純借入(-)のうち、一國経済及び海外勘定は、純貸出(+)/純借入(-)(資金過不足)。

8.金融勘定

資産の変動										負債・正味資産の変動							
(単位:10億円)																	
合計	海外勘定	一國経済	対家計非 営利団体	家計	一般政府	金融機関	非金融 法人企業	取引とバランス項目		非金融 法人企業	金融機関	一般政府	家計	対家計非 営利団体	一國経済	海外勘定	合計
								1.純貸出(+)/純借入(-)(資金過不足)		25,994.7	7,575.7	-31,418.5	12,400.9	3,552.3	18,105.1	-18,105.1	0.0
-	-	-	-	-	-	-	-	2.貨幣用金・SDR								3.7	3.7
-38,354.8	48.8	-38,403.6	841.3	-412.1	-13,788.8	-27,682.0	2,638.0	3.現金・預金			-38,890.3				-38,890.3	535.5	-38,354.8
-7,093.6	11,730.9	-18,824.5	-364.5		3,714.1	-21,624.4	-549.7	4.貸出・借入		-15,836.2	11,665.5	1,636.7	-5,612.9	-1,522.1	-9,669.0	2,575.4	-7,093.6
96,601.3	10,698.7	85,902.6	1,467.6	5,582.0	16,645.7	52,896.3	9,311.0	5.株式以外の証券		2,690.7	34,793.1	59,117.5			96,601.3		96,601.3
12,048.7	11,953.6	95.1	-1.0	-221.3	6,394.0	-6,022.9	-53.7	6.株式・出資金		6,399.4	-1,014.7	6,732.9		-68.9	12,048.7		12,048.7
6,522.6	11,953.6	-5,431.0	-1.0	1.2	732.9	-6,081.7	-82.4	うち株式		7,342.4	-819.8				6,522.6		6,522.6
-	-	-	-	-	-	-	-	7.金融派生商品		-	-	-	-	-	-	-	-
4,017.2	-	4,017.2	-	4,017.2	-	-	-	8.保険・年金準備金		-	4,017.2	-	-	-	4,017.2	-	4,017.2
47,302.0	-1,608.4	48,910.4	16.3	-1,727.3	22,667.3	18,508.5	9,445.6	9.その他の金融資産・負債		1,542.6	-2,071.0	-436.3	450.5	-1.6	-515.8	47,814.1	47,298.3

(注)資産の変動のうち「貨幣用金・SDR」は、「その他の金融資産」に一括計上している。

9.調整勘定

(1)その他の資産量変動勘定

資産の変動										負債・正味資産の変動							
(単位:10億円)																	
合計	海外勘定	一國経済	対家計非 営利団体	家計	一般政府	金融機関	非金融 法人企業	取引とバランス項目		非金融 法人企業	金融機関	一般政府	家計	対家計非 営利団体	一國経済	海外勘定	合計
-223.0	-	-223.0	0.0	0.0	-222.9	0.0	0.0	1.非金融資産									
-223.0	-	-223.0	0.0	0.0	-222.9	0.0	0.0	(1)生産資産									
0.0	-	0.0	-	0.0	0.0	-	0.0	a.在庫									
2,147.6	-	2,147.6	0.0	0.0	-222.9	0.0	0.0	b.有形固定資産									
-2,370.6	-	-2,370.6	-	-	-	-	-	c.無形固定資産									
0.0	-	0.0	0.0	0.0	0.0	0.0	0.0	(2)有形非生産資産									
0.0	-	0.0	0.0	0.0	0.0	0.0	0.0	a.土地									
0.0	-	0.0	-	-	-	-	-	b.地下資源									
0.0	-	0.0	-	-	-	-	-	c.漁場									
-	-	-10,248.4	0.0	-5,997.5	0.0	-8,098.2	3,847.3	2.金融資産		-9,167.6	-7,215.3	124.4	1,934.9	-163.4	-14,487.0	-	-
-	-	-8,098.2	-	-	-	-8,098.2	-	(再掲)債権者による不良債権の抹消		-4,559.1	-1,093.4	-	-1,552.6	-163.4	-7,368.5	-	-
								3.その他の資産量変動による正味資産の変動		13,014.9	-882.9	-347.3	-7,932.4	163.4	4,015.6	-	-

(2)再評価勘定

資産の変動										負債・正味資産の変動							
(単位:10億円)																	
合計	海外勘定	一國経済	対家計非 営利団体	家計	一般政府	金融機関	非金融 法人企業	取引とバランス項目		非金融 法人企業	金融機関	一般政府	家計	対家計非 営利団体	一國経済	海外勘定	合計
-25,702.2	-	-25,702.2	-337.0	-27,980.6	-2,698.2	218.3	5,095.1	1.非金融資産									
20,584.6	-	20,584.6	496.5	1,475.2	8,588.1	478.3	9,546.3	(1)生産資産									
-730.2	-	-730.2	-	-1,950.9	-149.6	-	1,370.3	a.在庫									
21,148.6	-	21,148.6	496.5	3,426.1	8,737.7	478.3	8,176.0	b.有形固定資産									
166.2	-	166.2	-	-	-	-	-	c.無形固定資産									
-46,286.8	-	-46,286.8	-833.5	-29,455.8	-11,286.3	-260.0	-4,451.2	(2)有形非生産資産									
-46,324.2	-	-46,324.2	-833.5	-29,486.4	-11,286.3	-260.0	-4,458.0	a.土地									
6.8	-	6.8	-	-	-	-	6.8	b.地下資源									
30.6	-	30.6	-	30.6	-	-	-	c.漁場									
-	-	56,106.4	-57.5	19,958.1	-459.9	22,815.7	13,850.0	2.金融資産		48,967.7	19,877.0	-3,381.9	8.3	0.0	65,471.1	-	-
-	-	55,347.6	5.3	16,962.4	1,240.6	19,662.4	17,476.9	うち株式		46,360.3	18,041.5	-	-	-	64,401.8	-	-
								3.名目保有利得または損失による正味資産の変動		-30,022.6	3,157.0	223.8	-8,030.8	-394.5	-35,066.9	-	-

a.中立保有利得または損失勘定

資産の変動														負債・正味資産の変動			
(単位:10億円)																	
合計	海外勘定	一國経済	対家計非 営利団体	家計	一般政府	金融機関	非金融 法人企業	取引とバランス項目	非金融 法人企業	金融機関	一般政府	家計	対家計非 営利団体	一國経済	海外勘定	合計	
-31,579.1		-31,579.1	-552.9	-13,452.7	-5,789.2	-470.6	-11,313.6	1.非金融資産									
-15,179.7		-15,179.7	-199.2	-3,112.0	-4,119.6	-318.9	-7,429.9	(1)生産資産									
-976.1		-976.1		-235.3	-32.2		-708.6	a.在庫									
-13,945.3		-13,945.3		-2,876.7	-4,087.4	-318.9	-6,721.3	b.有形固定資産									
-258.3		-258.3						c.無形固定資産									
-16,399.4		-16,399.4	-353.7	-10,340.7	-1,669.6	-151.7	-3,883.7	(2)有形非生産資産									
-16,385.5		-16,385.5	-353.7	-10,332.7	-1,669.6	-151.7	-3,877.8	a.土地									
-5.9		-5.9					-5.9	b.地下資源									
-8.0		-8.0		-8.0				c.漁場									
-	-	-70,758.9	-580.4	-17,983.1	-5,785.5	-37,250.1	-9,159.8	2.金融資産	-15,491.7	-37,164.4	-10,740.1	-4,831.5	-257.1	-68,484.8	-	-	
-	-	-5,173.9	-1.3	-1,483.1	-249.1	-1,854.8	-1,585.6	うち株式	-5,074.0	-1,184.5				-6,258.5	-	-	
								3.中立保有利得または損失による正味資産の変動	-4,981.7	-556.3	-834.6	-26,604.3	-876.2	-33,853.2	-	-	

b.実質保有利得または損失勘定

資産の変動														負債・正味資産の変動			
(単位:10億円)																	
合計	海外勘定	一國経済	対家計非 営利団体	家計	一般政府	金融機関	非金融 法人企業	取引とバランス項目	非金融 法人企業	金融機関	一般政府	家計	対家計非 営利団体	一國経済	海外勘定	合計	
5,876.9		5,876.9	215.9	-14,527.9	3,091.0	688.9	16,408.7	1.非金融資産									
35,764.3		35,764.3	695.7	4,587.2	12,707.7	797.2	16,976.2	(1)生産資産									
245.9		245.9		-1,715.6	-117.4		2,078.9	a.在庫									
35,093.9		35,093.9						b.有形固定資産									
424.5		424.5						c.無形固定資産									
-29,887.4		-29,887.4	-479.8	-19,115.1	-9,616.7	-108.3	-567.5	(2)有形非生産資産									
-29,938.7		-29,938.7	-479.8	-19,153.7	-9,616.7	-108.3	-580.2	a.土地									
12.7		12.7					12.7	b.地下資源									
38.6		38.6		38.6				c.漁場									
-	-	126,865.3	522.9	37,941.2	5,325.6	60,065.8	23,009.8	2.金融資産	64,459.4	57,041.4	7,358.2	4,839.8	257.1	133,955.9	-	-	
-	-	60,521.5	6.6	18,445.5	1,489.7	21,517.2	19,062.5	うち株式	51,434.3	19,226.0				70,660.3	-	-	
								3.実質保有利得または損失による正味資産の変動	-25,040.9	3,713.3	1,058.4	18,573.5	481.7	-1,213.7	-	-	

(3)その他

資産の変動														負債・正味資産の変動			
(単位:10億円)																	
合計	海外勘定	一國経済	対家計非 営利団体	家計	一般政府	金融機関	非金融 法人企業	取引とバランス項目	非金融 法人企業	金融機関	一般政府	家計	対家計非 営利団体	一國経済	海外勘定	合計	
-1,744.9		-1,744.9	154.6	-2,893.8	-2,373.7	1,265.1	2,103.0	1.生産資産									
-2,378.1		-2,378.1						(1)有形固定資産									
633.2		633.2	154.6	-2,893.8	-2,373.7	1,265.1	2,103.0	(2)無形固定資産									
								2.その他の正味資産の変動	2,103.0	1,265.1	-2,373.7	-2,893.8	154.6	-1,744.9		-1,744.9	

10.貸借対照表
(1)期首貸借対照表

資産														負債・正味資産			
(単位:10億円)																	
合計	海外勘定	一國経済	対家計非 営利団体	家計	一般政府	金融機関	非金融 法人企業	取引とバランス項目	非金融 法人企業	金融機関	一般政府	家計	対家計非 営利団体	一國経済	海外勘定	合計	
2,481,868.8		2,481,868.8	43,539.7	1,058,564.2	453,110.9	37,172.9	889,481.1	1.非金融資産									
1,192,939.3		1,192,939.3	15,695.5	244,647.2	323,248.2	25,019.2	584,329.2	(1)生産資産									
77,100.8		77,100.8		18,384.3	2,504.1		56,212.4	a.在庫									
1,096,329.1		1,096,329.1	15,695.5	226,262.9	320,744.1	25,019.2	528,116.8	b.有形固定資産									
19,509.4		19,509.4						c.無形固定資産									
1,288,929.5		1,288,929.5	27,844.2	813,917.0	129,862.7	12,153.7	305,151.9	(2)有形非生産資産									
1,287,837.7		1,287,837.7	27,844.2	813,288.1	129,862.7	12,153.7	304,689.0	a.土地									
462.9		462.9					462.9	b.地下資源									
628.9		628.9		628.9				c.漁場									
5,772,668.6	233,762.6	5,538,906.0	45,003.0	1,412,236.0	443,148.4	2,924,939.8	713,578.8	2.金融資産・負債	1,220,422.3	2,920,745.6	822,350.3	381,812.8	20,757.1	5,366,088.1	406,580.6	5,772,668.7	
-		-						(1)貨幣用金・SDR							1,391.3	1,391.3	
1,529,701.4	6,824.8	1,522,876.6	21,550.0	788,608.2	158,912.1	362,717.3	191,089.0	(2)現金・預金		1,524,261.6				1,524,261.6	5,439.8	1,529,701.4	
1,561,367.8	83,665.0	1,477,702.8	5,597.1		34,468.8	1,406,612.3	31,024.6	(3)貸出・借入	439,572.7	504,552.5	192,281.0	332,678.1	20,482.9	1,489,567.2	71,800.6	1,561,367.8	
1,010,527.6	29,378.1	981,149.5	17,145.6	68,230.0	67,162.2	795,593.8	33,017.9	(4)株式以外の証券	114,581.9	302,556.6	593,389.1			1,010,527.6		1,010,527.6	
571,168.5	81,309.3	489,859.2	102.7	120,556.1	82,775.6	159,572.3	126,852.5	(5)株式・出資金	438,347.5	116,797.2	15,780.8		243.1	571,168.5		571,168.5	
490,146.1	81,309.3	408,836.8	102.7	116,666.3	19,345.8	147,959.7	124,762.3	うち株式	396,687.7	93,458.4				490,146.1		490,146.1	
33,379.9	11,905.5	21,474.4	0.0	42.4	0.0	20,433.5	998.5	(6)金融派生商品	2,316.3	22,057.2	0.0	44.9	0.0	24,418.4	8,961.5	33,379.9	
377,800.2		377,800.2		377,800.2				(7)保険・年金準備金		377,800.2				377,800.2		377,800.2	
688,723.2	20,679.9	668,043.3	607.6	56,999.1	99,829.7	180,010.6	330,596.3	(8)その他の金融資産・負債	225,603.9	72,720.3	20,899.4	49,089.8	31.1	368,344.5	318,987.4	687,331.9	
								3.正味資産	382,637.6	41,367.1	73,909.0	2,088,987.4	67,785.6	2,654,686.7	-172,818.0	2,481,868.7	

(注)資産のうち「貨幣用金・SDR」は、「その他の金融資産」に一括計上している。

(2)貸借対照表における変動

資産の変動														負債・正味資産の変動			
(単位:10億円)																	
合計	海外勘定	一國経済	対家計非 営利団体	家計	一般政府	金融機関	非金融 法人企業	取引とバランス項目	非金融 法人企業	金融機関	一般政府	家計	対家計非 営利団体	一國経済	海外勘定	合計	
-20,689.1		-20,689.1	-321.5	-31,732.1	1,577.6	1,044.2	8,742.8	1.非金融資産									
22,168.7		22,168.7	579.7	-946.3	8,472.5	1,955.5	12,107.4	(1)生産資産									
-1,671.7		-1,671.7		-1,579.4	-53.5		-38.8	a.在庫									
23,004.3		23,004.3	579.7	633.1	8,526.0	1,955.5	12,146.2	b.有形固定資産									
836.1		836.1						c.無形固定資産									
-42,857.8		-42,857.8	-901.2	-30,785.8	-6,894.9	-911.3	-3,364.6	(2)有形非生産資産									
-42,895.2		-42,895.2	-901.2	-30,816.4	-6,894.9	-911.3	-3,371.4	a.土地									
6.8		6.8					6.8	b.地下資源									
30.6		30.6		30.6				c.漁場									
164,477.7	36,922.5	127,555.2	1,902.2	21,199.1	35,172.4	30,793.0	38,488.5	2.金融資産・負債	34,596.6	21,161.5	63,793.3	-3,219.2	-1,756.0	114,576.2	49,901.5	164,477.7	
-		-						(1)貨幣用金・SDR							17.8	17.8	
-38,853.6	-37.5	-38,816.1	841.3	-412.1	-14,036.1	-27,847.1	2,637.9	(2)現金・預金		-39,275.6				-39,275.6	422.0	-38,853.6	
-20,228.0	5,526.0	-25,754.0	-364.5		3,714.1	-29,946.9	843.3	(3)貸出・借入	-24,183.9	9,633.9	1,636.7	-7,165.5	-1,685.5	-21,764.3	1,536.3	-20,228.0	
95,872.0	10,299.0	85,573.0	1,404.8	7,011.2	16,733.4	50,564.3	9,859.3	(4)株式以外の証券	3,434.8	36,579.2	55,858.0			95,872.0		95,872.0	
76,450.5	21,007.8	55,442.7	4.3	16,741.1	7,634.6	13,639.5	17,423.2	(5)株式・出資金	52,759.7	17,026.8	6,732.9		-68.9	76,450.5		76,450.5	
70,924.4	21,007.8	49,916.6	4.3	16,963.6	1,973.5	13,580.7	17,394.5	うち株式	53,702.7	17,221.7				70,924.4		70,924.4	
2,662.3	612.1	2,050.2	0.0	6.2	0.0	2,003.6	40.4	(6)金融派生商品	814.5	1,491.5	0.0	8.3	0.0	2,314.3	348.0	2,662.3	
-2,104.7		-2,104.7		-2,104.7				(7)保険・年金準備金		-2,104.7				-2,104.7		-2,104.7	
50,679.2	-484.9	51,164.1	16.3	-42.6	21,126.4	22,379.6	7,684.4	(8)その他の金融資産・負債	1,771.5	-2,189.6	-434.3	3,938.0	-1.6	3,084.0	47,577.4	50,661.4	
								3.正味資産の変動	12,634.7	10,675.7	-27,043.3	-7,313.8	3,336.7	-7,710.1	-12,979.0	-20,689.1	
								(1)貯蓄・資本移転	25,788.6	10,921.0	-24,272.1	7,401.1	586.2	25,086.1	-18,105.1	6,981.0	
								(2)その他の資産量変動	13,014.9	-882.9	-347.3	-7,932.4	163.4	4,015.6	-	-	
								(3)名目保有有利得または損失	-30,022.6	3,157.0	223.8	-8,030.8	-394.5	-35,066.9	-	-	
								a.中立保有有利得または損失	-4,981.7	-556.3	-834.6	-26,604.3	-876.2	-33,853.2	-	-	
								b.実質保有有利得または損失	-25,040.9	3,713.3	1,058.4	18,573.5	481.7	-1,213.7	-	-	
								(4)その他	2,103.0	1,265.1	-2,373.7	-2,893.8	154.6	-1,744.9	-	-1,744.9	

(注)資産の変動のうち「貨幣用金・SDR」は、「その他の金融資産」に一括計上している。

(3)期末貸借対照表

資産										負債・正味資産						
(単位:10億円)																
合計	海外勘定	一國経済	対家計非 営利団体	家計	一般政府	金融機関	非金融 法人企業	取引とバランス項目	非金融 法人企業	金融機関	一般政府	家計	対家計非 営利団体	一國経済	海外勘定	合計
2,461,179.7		2,461,179.7	43,218.2	1,026,832.1	454,688.5	38,217.1	898,223.9	1.非金融資産								
1,215,108.0		1,215,108.0	16,275.2	243,700.9	331,720.7	26,974.7	596,436.6	(1)生産資産								
75,429.1		75,429.1		16,804.9	2,450.6		56,173.6	a.在庫								
1,119,333.4		1,119,333.4		226,896.0	329,270.1		540,263.0	b.有形固定資産								
20,345.5		20,345.5	16,275.2			26,974.7		c.無形固定資産								
1,246,071.7		1,246,071.7	26,943.0	783,131.2	122,967.8		11,242.4	(2)有形非生産資産								
1,244,942.5		1,244,942.5	26,943.0	782,471.7	122,967.8	11,242.4	301,317.6	a.土地								
469.7		469.7					469.7	b.地下資源								
659.5		659.5		659.5				c.漁場								
5,937,146.3	270,685.1	5,666,461.2	46,905.2	1,433,435.1	478,320.8	2,955,732.8	752,067.3	2.金融資産・負債	1,255,018.9	2,941,907.1	886,143.6	378,593.6	19,001.1	5,480,664.3	456,482.1	5,937,146.4
-		-						(1)貨幣用金・SDR							1,409.1	1,409.1
1,490,847.8	6,787.3	1,484,060.5	22,391.3	788,196.1	144,876.0	334,870.2	193,726.9	(2)現金・預金		1,484,986.0				1,484,986.0	5,861.8	1,490,847.8
1,541,139.8	89,191.0	1,451,948.8	5,232.6		38,182.9	1,376,665.4	31,867.9	(3)貸出・借入	415,388.8	514,186.4	193,917.7	325,512.6	18,797.4	1,467,802.9	73,336.9	1,541,139.8
1,106,399.6	39,677.1	1,066,722.5	18,550.4	75,241.2	83,895.6	846,158.1	42,877.2	(4)株式以外の証券	118,016.7	339,135.8	649,247.1			1,106,399.6		1,106,399.6
647,619.0	102,317.1	545,301.9	107.0	137,297.2	90,410.2	173,211.8	144,275.7	(5)株式・出資金	491,107.2	133,824.0	22,513.7		174.2	647,619.0		647,619.0
561,070.5	102,317.1	458,753.4	107.0	133,629.9	21,319.3	161,540.4	142,156.8	うち株式	450,390.4	110,680.1				561,070.5		561,070.5
36,042.2	12,517.6	23,524.6	0.0	48.6	0.0	22,437.1	1,038.9	(6)金融派生商品	3,130.8	23,548.7	0.0	53.2	0.0	26,732.7	9,309.5	36,042.2
375,695.5		375,695.5		375,695.5				(7)保険・年金準備金		375,695.5				375,695.5		375,695.5
739,402.4	20,195.0	719,207.4	623.9	56,956.5	120,956.1	202,390.2	338,280.7	(8)その他の金融資産・負債	227,375.4	70,530.7	20,465.1	53,027.8	29.5	371,428.5	366,564.8	737,993.3
								3.正味資産	395,272.3	52,042.8	46,865.7	2,081,673.6	71,122.3	2,646,976.6	-185,797.0	2,461,179.6

(注)資産のうち「貨幣用金・SDR」は、「その他の金融資産」に一括計上している。

11.財貨・サービス勘定

受取			(単位:10億円)			支払		
合計	取引とバランス項目					合計		
923,634.0	1.産出							
846,117.7	(1)産業							
63,912.6	(2)政府サービス生産者							
13,603.7	(3)対家計民間非営利サービス生産者							
4,277.0	2.中間消費					429,798.7		
	3.輸入品に課される税・関税							
	4.最終消費支出／現実最終消費					371,379.3		
	(1)個別消費支出／現実個別消費					332,120.9		
	(2)集合消費支出／現実集合消費					39,258.4		
	5.総固定資本形成					116,489.5		
	(1)有形固定資産					103,060.9		
	(2)無形固定資産					9,999.5		
	(3)有形非生産資産の改良					3,429.1		
	6.在庫品増加					-996.4		
55,959.0	7.財貨・サービスの輸入							
	8.財貨・サービスの輸出					67,198.8		

(注)コモディティ・フロー法による推計値