

# 参考図表の目次

## I. 国際比較等

図表1	年平均の経済成長率	(22)
図表2	円表示の一人当たり名目国内総生産(GDP)・名目国民総所得(GNI)・国民所得(NI) …	(24)
図表3	米ドル表示の名目国内総生産(GDP)・名目国民総所得(GNI)・国民所得(NI) ……	(25)
図表4	円及びユーロの対米ドルレート	(26)
図表5	OECD諸国の国内総生産(名目GDP)(米ドル表示:暦年)	(27)
図表6	OECD諸国の国民総所得(名目GNI)(米ドル表示:暦年)	(28)
図表7	OECD諸国の国民所得(NI)(市場価格表示、米ドル表示:暦年)	(29)
図表8	OECD諸国の一人当たり国内総生産(名目GDP)(米ドル表示:暦年)	(30)
図表9	OECD諸国の一人当たり国民総所得(名目GNI)(米ドル表示:暦年)	(31)
図表10	OECD諸国の一人当たり国民所得(NI)(市場価格表示、米ドル表示:暦年)	(32)
図表11	アジア諸国・地域の国内総生産(名目GDP)(米ドル表示:暦年)	(33)
図表12	アジア諸国・地域の一人当たり国内総生産(名目GDP)(米ドル表示:暦年)	(33)
図表13	「フロー編統合勘定1. 国内総生産(生産側及び支出側)」の構成比(2008暦年)	(34)
図表14	「フロー編統合勘定2. 国民可処分所得と処分勘定」の構成比(2008暦年)	(34)
図表15	「フロー編統合勘定4. 海外勘定」の国内総生産(名目)に対する比率(2008暦年)	(35)

## II. 平成20年日本経済の循環

## III. 93SNAマニュアルに従った勘定体系群(平成20暦年)





図表2 円表示の一人当たり名目国内総生産（GDP）・名目国民総所得（GNI）・国民所得（NI）

(1) 年度

	国内総生産		国民総所得		国民所得		総人口	
	実数 (千円)	前年比 (%)	実数 (千円)	前年比 (%)	実数 (千円)	前年比 (%)	実数 (千人)	前年比 (%)
昭和 55 -1980	2,123		2,122		1,743		116,987	
56 -1981	2,246	5.8	2,242	5.7	1,796	3.0	117,832	0.7
57 -1982	2,328	3.7	2,329	3.9	1,854	3.2	118,659	0.7
58 -1983	2,417	3.8	2,422	4.0	1,935	4.4	119,469	0.7
59 -1984	2,564	6.1	2,569	6.1	2,022	4.5	120,240	0.6
60 -1985	2,731	6.5	2,741	6.7	2,153	6.5	120,971	0.6
61 -1986	2,815	3.1	2,824	3.0	2,204	2.4	121,597	0.5
62 -1987	2,965	5.3	2,982	5.6	2,300	4.4	122,166	0.5
63 -1988	3,160	6.6	3,179	6.6	2,468	7.3	122,672	0.4
平成 1 -1989	3,378	6.9	3,404	7.1	2,605	5.6	123,135	0.4
2 -1990	3,655	8.2	3,677	8.0	2,808	7.8	123,557	0.3
3 -1991	3,818	4.5	3,843	4.5	2,974	5.9	124,032	0.4
4 -1992	3,883	1.7	3,918	2.0	2,940	▲ 1.1	124,480	0.4
5 -1993	3,865	▲ 0.5	3,896	▲ 0.6	2,927	▲ 0.4	124,856	0.3
6 -1994	3,908	1.1	3,937	1.1	2,956	1.0	125,210	0.3
7 -1995	3,965	1.5	4,000	1.6	2,940	▲ 0.5	125,498	0.2
8 -1996	4,047	2.1	4,096	2.4	3,022	2.8	125,778	0.2
9 -1997	4,073	0.6	4,126	0.7	3,031	0.3	126,102	0.3
10 -1998	3,981	▲ 2.3	4,036	▲ 2.2	2,918	▲ 3.7	126,421	0.3
11 -1999	3,944	▲ 0.9	3,995	▲ 1.0	2,876	▲ 1.4	126,652	0.2
12 -2000	3,972	0.7	4,028	0.8	2,929	1.8	126,889	0.2
13 -2001	3,880	▲ 2.3	3,947	▲ 2.0	2,840	▲ 3.0	127,210	0.3
14 -2002	3,843	▲ 1.0	3,907	▲ 1.0	2,791	▲ 1.7	127,447	0.2
15 -2003	3,866	0.6	3,936	0.7	2,804	0.5	127,683	0.2
16 -2004	3,902	0.9	3,981	1.1	2,849	1.6	127,754	0.1
17 -2005	3,939	0.9	4,042	1.5	2,865	0.6	127,747	▲ 0.0
18 -2006	3,999	1.5	4,116	1.8	2,937	2.5	127,751	0.0
19 -2007	4,036	0.9	4,175	1.4	2,963	0.9	127,747	▲ 0.0
20 -2008	3,871	▲ 4.1	3,990	▲ 4.4	2,754	▲ 7.1	127,668	▲ 0.1

(2) 暦年

	国内総生産		国民総所得		国民所得		総人口	
	実数 (千円)	前年比 (%)	実数 (千円)	前年比 (%)	実数 (千円)	前年比 (%)	実数 (千人)	前年比 (%)
昭和 55 -1980	2,079		2,079		1,685		116,770	
56 -1981	2,219	6.7	2,215	6.5	1,777	5.5	117,623	0.7
57 -1982	2,314	4.3	2,314	4.5	1,851	4.2	118,452	0.7
58 -1983	2,390	3.3	2,394	3.5	1,907	3.0	119,271	0.7
59 -1984	2,524	5.6	2,528	5.6	2,006	5.2	120,050	0.7
60 -1985	2,693	6.7	2,703	6.9	2,121	5.7	120,801	0.6
61 -1986	2,805	4.2	2,813	4.1	2,200	3.7	121,446	0.5
62 -1987	2,901	3.4	2,917	3.7	2,267	3.0	122,031	0.5
63 -1988	3,107	7.1	3,125	7.1	2,417	6.6	122,548	0.4
平成 1 -1989	3,333	7.3	3,355	7.4	2,568	6.2	123,028	0.4
2 -1990	3,587	7.6	3,609	7.6	2,750	7.1	123,439	0.3
3 -1991	3,787	5.6	3,813	5.7	2,932	6.6	123,928	0.4
4 -1992	3,866	2.1	3,898	2.2	2,944	0.4	124,367	0.4
5 -1993	3,877	0.3	3,910	0.3	2,942	▲ 0.1	124,770	0.3
6 -1994	3,903	0.7	3,933	0.6	2,936	▲ 0.2	125,116	0.3
7 -1995	3,947	1.1	3,979	1.2	2,939	0.1	125,436	0.3
8 -1996	4,016	1.7	4,061	2.1	2,999	2.0	125,712	0.2
9 -1997	4,092	1.9	4,145	2.1	3,056	1.9	126,011	0.2
10 -1998	3,996	▲ 2.3	4,051	▲ 2.3	2,941	▲ 3.8	126,349	0.3
11 -1999	3,931	▲ 1.6	3,982	▲ 1.7	2,902	▲ 1.3	126,587	0.2
12 -2000	3,965	0.9	4,017	0.9	2,912	0.3	126,832	0.2
13 -2001	3,914	▲ 1.3	3,980	▲ 0.9	2,843	▲ 2.4	127,133	0.2
14 -2002	3,856	▲ 1.5	3,921	▲ 1.5	2,815	▲ 1.0	127,401	0.2
15 -2003	3,840	▲ 0.4	3,908	▲ 0.3	2,796	▲ 0.7	127,635	0.2
16 -2004	3,901	1.6	3,977	1.8	2,822	0.9	127,734	0.1
17 -2005	3,928	0.7	4,020	1.1	2,885	2.2	127,752	0.0
18 -2006	3,971	1.1	4,084	1.6	2,902	0.6	127,746	▲ 0.0
19 -2007	4,035	1.6	4,170	2.1	2,966	2.2	127,758	0.0
20 -2008	3,955	▲ 2.0	4,086	▲ 2.0	2,854	▲ 3.8	127,693	▲ 0.1

(出所) 国内総生産・国民総所得：主要系列表 1

国民所得：主要系列表 2

総人口：総務省「人口推計月報」月初人口の単純平均

※国民総所得＝国内総生産＋海外からの所得の純受取

※国民所得＝雇用者報酬＋財産所得（非企業部門）＋企業所得（法人企業の分配所得受払後）

図表3 米ドル表示の名目国内総生産（GDP）・名目国民総所得（GNI）・国民所得（NI）

暦年

	総額					
	国内総生産		国民総所得		国民所得	
	実数 (100万ドル)	前年比 (%)	実数 (100万ドル)	前年比 (%)	実数 (100万ドル)	前年比 (%)
昭和 55 -1980	1,079,953		1,079,752		876,128	
56 -1981	1,183,687	9.6	1,181,637	9.4	947,965	8.2
57 -1982	1,099,644	▲ 7.1	1,100,053	▲ 6.9	879,968	▲ 7.2
58 -1983	1,200,800	9.2	1,202,331	9.3	959,055	9.0
59 -1984	1,274,176	6.1	1,276,728	6.2	1,012,662	5.6
60 -1985	1,383,381	8.6	1,388,486	8.8	1,090,807	7.7
61 -1986	2,037,630	47.3	2,044,627	47.3	1,598,970	46.6
62 -1987	2,461,903	20.8	2,475,719	21.1	1,924,435	20.4
63 -1988	2,974,539	20.8	2,991,785	20.8	2,315,040	20.3
平成 1 -1989	2,971,660	▲ 0.1	2,991,327	▲ 0.0	2,288,942	▲ 1.1
2 -1990	3,082,736	3.7	3,101,664	3.7	2,363,616	3.3
3 -1991	3,495,628	13.4	3,518,422	13.4	2,706,093	14.5
4 -1992	3,801,729	8.8	3,833,197	8.9	2,895,287	7.0
5 -1993	4,365,627	14.8	4,402,718	14.9	3,310,195	14.3
6 -1994	4,789,445	9.7	4,826,543	9.6	3,600,749	8.8
7 -1995	5,279,185	10.2	5,320,058	10.2	3,922,732	8.9
8 -1996	4,639,208	▲ 12.1	4,689,542	▲ 11.9	3,463,299	▲ 11.7
9 -1997	4,260,411	▲ 8.2	4,316,290	▲ 8.0	3,181,641	▲ 8.1
10 -1998	3,878,694	▲ 9.0	3,931,759	▲ 8.9	2,857,272	▲ 10.2
11 -1999	4,388,874	13.2	4,444,786	13.0	3,243,330	13.5
12 -2000	4,666,183	6.3	4,725,799	6.3	3,427,223	5.7
13 -2001	4,095,674	▲ 12.2	4,164,249	▲ 11.9	2,974,375	▲ 13.2
14 -2002	3,928,738	▲ 4.1	3,993,937	▲ 4.1	2,866,715	▲ 3.6
15 -2003	4,240,224	7.9	4,313,547	8.0	3,088,622	7.7
16 -2004	4,609,217	8.7	4,698,134	8.9	3,334,386	8.0
17 -2005	4,557,633	▲ 1.1	4,665,410	▲ 0.7	3,346,190	0.4
18 -2006	4,362,116	▲ 4.3	4,486,036	▲ 3.8	3,186,800	▲ 4.8
19 -2007	4,383,011	0.5	4,529,236	1.0	3,222,110	1.1
20 -2008	4,899,740	11.8	5,060,830	11.7	3,533,419	9.7

	一人当たり					
	国内総生産		国民総所得		国民所得	
	実数 (ドル)	前年比 (%)	実数 (ドル)	前年比 (%)	実数 (ドル)	前年比 (%)
昭和 55 -1980	9,246		9,244		7,501	
56 -1981	10,062	8.8	10,044	8.7	8,059	7.4
57 -1982	9,282	▲ 7.8	9,286	▲ 7.5	7,429	▲ 7.8
58 -1983	10,066	8.4	10,079	8.5	8,040	8.2
59 -1984	10,612	5.4	10,634	5.5	8,434	4.9
60 -1985	11,448	7.9	11,490	8.0	9,027	7.0
61 -1986	16,775	46.5	16,832	46.5	13,163	45.8
62 -1987	20,171	20.2	20,284	20.5	15,768	19.8
63 -1988	24,270	20.3	24,410	20.3	18,888	19.8
平成 1 -1989	24,153	▲ 0.5	24,312	▲ 0.4	18,605	▲ 1.5
2 -1990	24,971	3.4	25,123	3.3	19,145	2.9
3 -1991	28,203	12.9	28,389	13.0	21,834	14.0
4 -1992	30,567	8.4	30,819	8.6	23,278	6.6
5 -1993	34,987	14.5	35,283	14.5	26,527	14.0
6 -1994	38,278	9.4	38,574	9.3	28,777	8.5
7 -1995	42,086	9.9	42,411	9.9	31,273	8.7
8 -1996	36,902	▲ 12.3	37,303	▲ 12.0	27,550	▲ 11.9
9 -1997	33,809	▲ 8.4	34,252	▲ 8.2	25,248	▲ 8.4
10 -1998	30,696	▲ 9.2	31,117	▲ 9.2	22,614	▲ 10.4
11 -1999	34,669	12.9	35,111	12.8	25,620	13.3
12 -2000	36,790	6.1	37,259	6.1	27,021	5.5
13 -2001	32,215	▲ 12.4	32,755	▲ 12.1	23,396	▲ 13.4
14 -2002	30,837	▲ 4.3	31,349	▲ 4.3	22,501	▲ 3.8
15 -2003	33,221	7.7	33,795	7.8	24,198	7.5
16 -2004	36,084	8.6	36,780	8.8	26,103	7.9
17 -2005	35,675	▲ 1.1	36,520	▲ 0.7	26,194	0.3
18 -2006	34,147	▲ 4.3	35,116	▲ 3.8	24,946	▲ 4.8
19 -2007	34,307	0.5	35,452	1.0	25,220	1.1
20 -2008	38,371	11.8	39,632	11.8	27,672	9.7

(出所) 国内総生産・国民総所得：主要系列表1

国民所得：主要系列表2

総人口：総務省「人口推計月報」月初人口の単純平均

換算レート：東京市場インターバンク直物中心相場の各月中平均値の四半期別単純平均

※総額は、四半期推計値（円ベース）を四半期ごとにドル換算して算出

※国民総所得＝国内総生産＋海外からの所得の純受取

※国民所得＝雇用人報酬＋財産所得（非企業部門）＋企業所得（法人企業の分配所得受払後）

図表4 円及びユーロの対米ドルレート

(1)-1 円 (暦年)

	(円/ドル)	前年比 (%)
昭和 55 -1980	226.74	
56 -1981	220.54	▲ 2.7
57 -1982	249.08	12.9
58 -1983	237.51	▲ 4.6
59 -1984	237.52	0.0
60 -1985	238.54	0.4
61 -1986	168.51	▲ 29.4
62 -1987	144.62	▲ 14.2
63 -1988	128.15	▲ 11.4
平成 1 -1989	137.96	7.7
2 -1990	144.81	5.0
3 -1991	134.54	▲ 7.1
4 -1992	126.65	▲ 5.9
5 -1993	111.18	▲ 12.2
6 -1994	102.23	▲ 8.1
7 -1995	94.06	▲ 8.0
8 -1996	108.79	15.7
9 -1997	121.00	11.2
10 -1998	130.90	8.2
11 -1999	113.91	▲ 13.0
12 -2000	107.77	▲ 5.4
13 -2001	121.53	12.8
14 -2002	125.31	3.1
15 -2003	115.93	▲ 7.5
16 -2004	108.18	▲ 6.7
17 -2005	110.16	1.8
18 -2006	116.31	5.6
19 -2007	117.76	1.2
20 -2008	103.37	▲ 12.2

(2) ユーロ (暦年)

	(ドル/ユーロ)	前年比 (%)
昭和 55 -1980		
56 -1981		
57 -1982		
58 -1983		
59 -1984		
60 -1985		
61 -1986		
62 -1987		
63 -1988		
平成 1 -1989		
2 -1990		
3 -1991		
4 -1992		
5 -1993		
6 -1994		
7 -1995		
8 -1996		
9 -1997		
10 -1998		
11 -1999	1.065	
12 -2000	0.922	▲ 13.5
13 -2001	0.896	▲ 2.8
14 -2002	0.942	5.2
15 -2003	1.130	19.9
16 -2004	1.242	10.0
17 -2005	1.243	0.0
18 -2006	1.255	1.0
19 -2007	1.369	9.1
20 -2008	1.462	6.8

(出所) OECD Annual National Accounts Database  
(平成 21 年 12 月現在)

(1)-2 円 (四半期)

	1～3月 (円/ドル)	4～6月 (円/ドル)	7～9月 (円/ドル)	10～12月 (円/ドル)
昭和 55 -1980	243.54	232.69	220.08	210.65
56 -1981	205.57	220.00	231.89	224.68
57 -1982	233.49	244.27	258.86	259.68
58 -1983	235.74	237.53	242.53	234.24
59 -1984	231.01	229.61	243.46	246.02
60 -1985	257.68	250.73	238.64	207.09
61 -1986	187.88	170.13	155.77	160.26
62 -1987	153.17	142.67	146.92	135.71
63 -1988	128.00	125.61	133.71	125.28
平成 1 -1989	128.45	138.07	142.29	143.02
2 -1990	147.90	155.25	145.23	130.84
3 -1991	133.86	138.32	136.49	129.49
4 -1992	128.41	130.32	124.89	122.98
5 -1993	121.01	110.01	105.57	108.14
6 -1994	107.62	103.41	99.05	98.84
7 -1995	96.26	84.43	94.09	101.47
8 -1996	105.81	107.61	108.94	112.81
9 -1997	121.22	119.57	117.93	125.27
10 -1998	128.05	135.75	140.00	119.81
11 -1999	116.54	120.94	113.61	104.54
12 -2000	107.07	106.61	107.57	109.82
13 -2001	118.09	122.64	121.76	123.65
14 -2002	132.46	127.05	119.19	122.54
15 -2003	118.83	118.44	117.57	108.89
16 -2004	107.22	109.69	109.91	105.89
17 -2005	104.47	107.63	111.24	117.29
18 -2006	116.88	114.38	116.19	117.77
19 -2007	119.44	120.73	117.77	113.10
20 -2008	105.20	104.51	107.61	96.14
21 -2009	93.59			

(出所) 東京市場インターバンク直物中心相場の各月中平均値の単純平均

図表5 OECD諸国の国内総生産（名目GDP）（米ドル表示：暦年）

（単位：10億ドル）

順位	国名	昭55(1980)	平2(1990)	平12(2000)	平17(2005)	平18(2006)	平19(2007)	平20(2008)
1	アメリカ	2,767.5	5,754.8	9,898.8	12,579.7	13,336.2	14,010.8	14,369.4
2	日本	1,080.0	3,082.7	4,666.2	4,557.6	4,362.1	4,383.0	4,899.7
3	ドイツ	919.6	1,714.5	1,900.2	2,788.4	2,916.8	3,323.4	3,655.9
4	フランス	691.2	1,244.4	1,328.0	2,146.5	2,266.1	2,593.1	2,856.5
5	イギリス	541.9	1,012.6	1,477.5	2,280.1	2,439.4	2,799.0	2,662.7
6	イタリア	459.8	1,133.5	1,097.3	1,777.7	1,863.4	2,114.5	2,303.1
7	スペイン	226.0	520.9	580.7	1,130.2	1,234.8	1,440.8	1,594.5
8	カナダ	268.9	582.7	724.9	1,133.8	1,277.6	1,427.2	1,499.6
9	メキシコ	227.2	288.0	636.7	846.2	949.1	1,022.7	1,085.2
10	オーストラリア	170.2	318.9	399.6	738.8	787.4	947.4	1,033.7
11	韓国	66.5	275.0	533.4	844.9	951.8	1,049.2	929.1
12	オランダ	180.8	294.9	385.1	638.5	677.7	778.3	872.9
13	トルコ	92.5	202.5	266.6	483.0	530.9	647.1	730.0
14	ポーランド	n.a.	64.5	171.3	303.9	341.6	425.1	528.3
15	ベルギー	125.1	202.6	232.4	376.6	399.2	458.4	504.9
16	スイス	112.1	238.2	249.9	372.5	391.2	434.1	500.3
17	スウェーデン	132.1	244.5	245.6	366.0	393.2	453.2	478.6
18	ノルウェー	63.7	117.6	168.3	302.0	336.7	388.5	451.8
19	オーストリア	81.5	164.9	191.2	302.9	321.4	370.6	412.9
20	ギリシャ	54.7	94.2	127.1	243.0	264.0	309.9	350.3
21	デンマーク	69.7	135.8	160.1	257.7	274.4	310.7	340.8
22	フィンランド	53.0	138.9	121.7	195.6	207.8	245.7	269.8
23	アイルランド	21.1	47.8	96.6	201.6	221.7	259.7	266.3
24	ポルトガル	31.5	75.3	112.6	185.4	195.0	223.2	243.8
25	チェコ	n.a.	31.4	56.7	124.5	142.6	174.2	216.1
26	ハンガリー	n.a.	n.a.	47.3	110.2	112.9	138.4	154.2
27	ニュージーランド	22.9	43.9	52.7	111.1	107.6	130.4	127.8
28	スロヴァキア	n.a.	n.a.	20.4	47.9	55.8	75.1	94.8
29	ルクセンブルグ	6.0	12.7	20.3	37.7	42.8	51.3	57.6
30	アイスランド	3.3	6.4	8.7	16.3	16.6	20.3	16.8

（出所）日本以外の国は、OECD Annual National Accounts Database（平成22(2010)年3月現在）

日本は、内閣府経済社会総合研究所推計値（東京市場インターバンク直物中心相場の各月中平均値の四半期別単純平均により作成した四半期別ドル値の積上げ）

※オーストラリア、ニュージーランドは、年度の計数

※順位は平成20(2008)年

1980年以降の各年は、CD-ROM又はSNAホームページを参照されたい。

図表6 OECD諸国の国民総所得（名目GNI）（米ドル表示：暦年）

（単位：10億ドル）

順位	国名	昭55(1980)	平2(1990)	平12(2000)	平17(2005)	平18(2006)	平19(2007)	平20(2008)
1	アメリカ	2,756.4	5,705.0	10,070.5	12,756.5	13,629.2	14,141.4	14,410.3
2	日本	1,079.8	3,101.7	4,725.8	4,665.4	4,486.0	4,529.2	5,060.8
3	ドイツ	924.2	1,734.6	1,882.4	2,821.5	2,978.6	3,391.1	3,716.2
4	フランス	695.2	1,247.9	1,346.2	2,160.4	2,288.3	2,620.7	2,875.5
5	イギリス	535.4	995.2	1,474.8	2,318.3	2,454.7	2,837.0	2,709.0
6	イタリア	460.7	1,115.5	1,089.1	1,772.1	1,860.2	2,101.1	2,267.8
7	スペイン	223.6	516.3	575.8	1,114.2	1,214.2	1,407.6	1,553.5
8	カナダ	261.6	561.8	706.0	1,112.5	1,264.7	1,409.2	1,484.8
9	メキシコ	220.5	278.9	621.8	832.5	934.7	1,008.8	1,070.5
10	オーストラリア	169.7	304.8	388.7	710.0	752.9	905.1	987.2
11	韓国	65.4	274.6	530.7	844.1	953.2	1,051.2	935.2
12	オランダ	182.3	292.7	393.4	641.6	695.9	789.5	849.9
13	ポーランド	n.a.	n.a.	170.7	298.1	332.9	409.9	516.3
14	ベルギー	124.5	202.0	237.7	379.1	402.7	462.8	508.3
15	スウェーデン	133.1	241.5	243.5	365.5	399.7	463.9	495.3
16	スイス	114.5	244.3	268.3	407.6	421.0	439.7	464.6
17	ノルウェー	61.8	114.3	166.0	304.1	337.0	391.3	456.0
18	オーストリア	80.6	163.6	188.0	300.0	317.8	363.2	406.3
19	デンマーク	69.3	132.3	156.7	261.3	279.5	313.9	345.6
20	ギリシャ	56.2	96.1	127.4	238.9	258.3	300.9	338.8
21	フィンランド	52.2	134.9	120.8	196.5	209.8	245.8	271.2
22	ポルトガル	30.5	74.5	109.9	181.8	188.0	214.9	234.0
23	アイルランド	21.0	43.9	83.2	172.9	193.0	222.3	228.4
24	チェコ	n.a.	n.a.	55.4	119.0	135.5	162.0	200.7
25	ハンガリー	n.a.	n.a.	45.1	104.2	106.4	128.5	143.9
26	ニュージーランド	22.3	42.3	49.2	103.3	99.8	120.6	118.2
27	スロヴァキア	n.a.	n.a.	20.3	46.5	54.1	73.1	92.2
28	ルクセンブルグ	5.0	12.0	17.7	32.3	32.7	40.6	43.5
29	アイスランド	3.3	6.2	8.5	15.7	15.4	18.5	10.2
30	トルコ	n.a.	n.a.	n.a.	n.a.	n.a.	n.a.	n.a.

（出所）日本以外の国は、OECD Annual National Accounts Database（平成22(2010)年3月現在）

日本は、内閣府経済社会総合研究所推計値（東京市場インターバンク直物中心相場の各月中平均値の四半期別単純平均により作成した四半期別ドル値の積上げ）

※オーストラリア、ニュージーランドは、年度の計数

※順位は平成20(2008)年

1980年以降の各年は、CD-ROM又はSNAホームページを参照されたい。



図表7 OECD諸国の国民所得（NI）（市場価格表示、米ドル表示：暦年）

（単位：10億ドル）

順位	国名	昭55(1980)	平2(1990)	平12(2000)	平17(2005)	平18(2006)	平19(2007)	平20(2008)
1	アメリカ	2,432.9	5,059.5	8,938.9	11,273.8	12,031.2	12,448.2	12,635.2
2	日本	876.1	2,363.6	3,427.2	3,346.2	3,186.8	3,222.1	3,533.4
3	ドイツ	803.4	1,497.7	1,598.2	2,403.8	2,547.8	2,899.0	3,177.8
4	フランス	611.9	1,094.5	1,181.8	1,879.8	1,987.2	2,274.6	2,480.0
5	イギリス	464.4	862.6	1,306.5	2,066.9	2,183.2	2,522.1	2,409.9
6	イタリア	398.2	957.7	928.5	1,496.8	1,569.3	1,769.1	1,894.8
7	スペイン	194.4	450.1	496.5	941.7	1,022.2	1,181.1	1,294.7
8	カナダ	229.8	491.3	613.5	967.1	1,101.3	1,227.0	1,290.4
9	メキシコ	204.5	255.2	567.3	758.7	853.6	920.3	976.6
10	オーストラリア	143.7	252.8	326.6	598.5	633.0	760.9	830.5
11	韓国	60.0	245.7	457.1	732.9	827.1	912.5	811.6
12	オランダ	158.6	248.4	336.9	547.4	597.3	677.2	724.1
13	ポーランド	n.a.	n.a.	147.9	258.9	289.4	358.5	456.2
14	スウェーデン	118.0	211.6	212.7	320.5	351.7	408.5	434.0
15	ベルギー	106.6	175.0	202.5	319.8	338.5	388.8	424.6
16	ノルウェー	52.1	94.2	143.3	265.6	295.6	342.4	400.5
17	スイス	96.5	199.4	224.3	340.8	352.3	364.8	377.4
18	オーストリア	69.2	140.3	159.1	253.2	268.6	306.7	343.0
19	ギリシャ	50.3	85.7	112.9	209.0	226.3	263.7	296.0
20	デンマーク	59.7	111.8	131.4	220.3	236.2	264.3	290.1
21	フィンランド	43.7	110.0	101.9	165.9	177.6	208.0	228.0
22	アイルランド	18.7	39.4	73.5	152.1	171.3	197.9	202.4
23	ポルトガル	25.7	63.4	92.2	151.1	155.8	178.1	192.5
24	チェコ	n.a.	n.a.	43.7	95.8	110.0	131.9	163.2
25	ハンガリー	n.a.	n.a.	36.6	88.1	89.7	108.3	120.9
26	ニュージーランド	18.5	35.9	41.7	88.0	84.5	102.2	100.1
27	スロヴァキア	n.a.	n.a.	16.0	37.3	43.9	60.3	76.7
28	ルクセンブルグ	4.2	10.2	15.0	28.2	28.0	35.2	37.5
29	アイスランド	2.7	5.0	7.4	13.8	13.3	15.8	7.7
30	トルコ	n.a.	n.a.	n.a.	n.a.	n.a.	n.a.	n.a.

（出所）日本以外の国は、OECD Annual National Accounts Database（平成22(2010)年3月現在）

日本は、内閣府経済社会総合研究所推計値（東京市場インターバンク直物中心相場の各月中平均値の四半期別単純平均により作成した四半期別ドル値の積上げ）

※オーストラリア、ニュージーランドは、年度の計数

※順位は平成20(2008)年

1980年以降の各年は、CD-ROM又はSNAホームページを参照されたい。

図表8 OECD諸国の一人当たり国内総生産（名目GDP）（米ドル表示：暦年）

（単位：ドル）

順位	国名	昭55(1980)	平2(1990)	平12(2000)	平17(2005)	平18(2006)	平19(2007)	平20(2008)
1	ルクセンブルグ	16,380	33,177	46,225	80,952	90,650	106,830	117,967
2	ノルウェー	15,593	27,735	37,472	65,342	72,245	82,549	94,763
3	スイス	17,554	35,051	34,667	49,655	51,767	56,978	64,885
4	デンマーク	13,604	26,428	29,989	47,550	50,465	56,909	62,054
5	アイルランド	6,202	13,641	25,417	48,588	52,134	59,606	59,944
6	オランダ	12,778	19,728	24,185	39,129	41,472	47,522	53,094
7	アイスランド	14,601	25,013	30,934	55,099	54,695	65,245	52,568
8	スウェーデン	15,901	28,572	27,679	40,533	43,294	49,542	51,709
9	フィンランド	11,085	27,848	23,515	37,297	39,458	46,462	50,775
10	オーストリア	10,791	21,471	23,866	36,828	38,867	44,647	49,527
11	オーストラリア	11,494	18,575	20,737	36,009	37,817	44,786	48,049
12	アメリカ	12,153	23,003	35,051	42,494	44,630	46,434	47,186
13	ベルギー	12,691	20,321	22,679	35,957	37,861	43,159	47,151
14	カナダ	10,968	21,044	23,624	35,161	39,218	43,338	44,995
15	フランス	12,542	21,392	21,869	34,095	35,754	40,672	44,550
16	ドイツ	11,745	21,602	23,120	33,813	35,413	40,400	44,519
17	イギリス	9,620	17,692	25,091	37,852	40,263	45,905	43,401
18	イタリア	8,148	19,984	19,271	30,332	31,614	35,612	38,455
19	日本	9,246	24,971	36,790	35,675	34,147	34,307	38,371
20	スペイン	5,999	13,352	14,422	26,042	28,019	32,109	34,971
21	ギリシャ	5,576	9,114	11,641	21,880	23,682	27,689	31,174
22	ニュージーランド	7,273	12,590	13,582	26,615	25,476	30,588	29,693
23	ポルトガル	3,190	7,532	11,016	17,579	18,424	21,037	22,952
24	チェコ	n.a.	3,035	5,521	12,170	13,891	16,877	20,719
25	韓国	1,745	6,414	11,347	17,551	19,707	21,653	19,115
26	スロバキア	n.a.	n.a.	3,775	8,885	10,358	13,913	17,537
27	ハンガリー	n.a.	n.a.	4,632	10,922	11,211	13,760	15,363
28	ポーランド	n.a.	1,697	4,477	7,964	8,958	11,154	13,861
29	トルコ	2,081	3,675	4,148	7,042	7,648	9,211	10,270
30	メキシコ	3,458	3,545	6,480	8,150	9,061	9,677	10,183

（出所）日本以外の国は、OECD Annual National Accounts Database（平成22(2010)年3月現在）

日本は、内閣府経済社会総合研究所推計値（東京市場インターバンク直物中心相場の各月中平均値の四半期別単純平均により作成した四半期別ドル値の積上げ）

※オーストラリア、ニュージーランドは、年度の計数

※順位は平成20(2008)年

1980年以降の各年は、CD-ROM又はSNAホームページを参照されたい。

図表9 OECD諸国の一人当たり国民総所得（名目GNI）（米ドル表示：暦年）

（単位：ドル）

順位	国名	昭55(1980)	平2(1990)	平12(2000)	平17(2005)	平18(2006)	平19(2007)	平20(2008)
1	ノルウェー	15,116	26,945	36,967	65,794	72,297	83,142	95,628
2	ルクセンブルグ	13,739	31,457	40,278	69,522	69,104	84,657	89,093
3	デンマーク	13,532	25,746	29,355	48,213	51,406	57,493	62,922
4	スイス	17,932	35,941	37,214	54,335	55,704	57,711	60,263
5	スウェーデン	16,012	28,214	27,442	40,471	44,019	50,709	53,511
6	オランダ	12,885	19,581	24,707	39,318	42,587	48,208	51,698
7	アイルランド	6,171	12,516	21,905	41,665	45,373	51,031	51,403
8	フィンランド	10,924	27,058	23,336	37,469	39,832	46,482	51,040
9	オーストリア	10,675	21,314	23,461	36,468	38,436	43,751	48,740
10	ベルギー	12,623	20,265	23,198	36,191	38,191	43,572	47,465
11	アメリカ	12,104	22,803	35,659	43,091	45,610	46,867	47,320
12	オーストラリア	11,463	17,753	20,174	34,607	36,157	42,789	45,884
13	ドイツ	11,803	21,856	22,904	34,215	36,163	41,223	45,254
14	フランス	12,615	21,452	22,169	34,315	36,103	41,104	44,845
15	カナダ	10,670	20,287	23,009	34,502	38,824	42,791	44,553
16	イギリス	9,504	17,387	25,045	38,486	40,515	46,528	44,156
17	日本	9,244	25,123	37,259	36,520	35,116	35,452	39,632
18	イタリア	8,164	19,667	19,127	30,237	31,560	35,387	37,866
19	スペイン	5,935	13,233	14,300	25,675	27,553	31,367	34,074
20	アイスランド	14,320	24,179	30,079	52,974	50,550	59,336	32,020
21	ギリシャ	5,731	9,298	11,672	21,511	23,171	26,879	30,150
22	ニュージーランド	7,090	12,123	12,695	24,747	23,639	28,281	27,454
23	ポルトガル	3,094	7,454	10,745	17,237	17,764	20,259	22,027
24	チェコ	n.a.	n.a.	5,396	11,624	13,201	15,696	19,242
25	韓国	1,715	6,405	11,289	17,534	19,737	21,693	19,240
26	スロバキア	n.a.	n.a.	3,754	8,633	10,039	13,546	17,065
27	ハンガリー	n.a.	n.a.	4,420	10,327	10,562	12,781	14,332
28	ポーランド	n.a.	n.a.	4,461	7,812	8,731	10,754	13,545
29	メキシコ	3,356	3,433	6,329	8,018	8,923	9,546	10,045
	トルコ	n.a.	n.a.	n.a.	n.a.	n.a.	n.a.	n.a.

（出所）日本以外の国は、OECD Annual National Accounts Database（平成22(2010)年3月現在）

日本は、内閣府経済社会総合研究所推計値（東京市場インターバンク直物中心相場の各月中平均値の四半期別単純平均により作成した四半期別ドル値の積上げ）

※オーストラリア、ニュージーランドは、年度の計数

※順位は平成20(2008)年

1980年以降の各年は、CD-ROM又はSNAホームページを参照されたい。

図表 10 OECD諸国の一人当たり国民所得（NI）（市場価格表示、米ドル表示：暦年）

（単位：ドル）

順位	国名	昭55(1980)	平2(1990)	平12(2000)	平17(2005)	平18(2006)	平19(2007)	平20(2008)
1	ノルウェー	12,760	22,222	31,904	57,469	63,429	72,767	83,998
2	ルクセンブルグ	11,395	26,790	34,188	60,532	59,261	73,322	76,745
3	デンマーク	11,653	21,751	24,617	40,658	43,452	48,398	52,814
4	スイス	15,114	29,343	31,121	45,429	46,611	47,877	48,950
5	スウェーデン	14,205	24,728	23,973	35,490	38,735	44,655	46,891
6	アイルランド	5,509	11,247	19,348	36,664	40,266	45,424	45,563
7	オランダ	11,211	16,618	21,159	33,548	36,553	41,351	44,046
8	フィンランド	9,147	22,069	19,692	31,633	33,728	39,337	42,918
9	アメリカ	10,683	20,223	31,652	38,083	40,262	41,255	41,491
10	オーストリア	9,166	18,270	19,855	30,787	32,492	36,951	41,144
11	ベルギー	10,817	17,560	19,759	30,536	32,109	36,604	39,652
12	イギリス	8,243	15,072	22,186	34,312	36,034	41,363	39,282
13	カナダ	9,372	17,742	19,993	29,991	33,806	37,258	38,718
14	ドイツ	10,260	18,872	19,446	29,149	30,933	35,240	38,697
15	フランス	11,104	18,815	19,462	29,858	31,352	35,676	38,678
16	オーストラリア	9,701	14,726	16,951	29,168	30,403	35,973	38,603
17	イタリア	7,056	16,884	16,306	25,540	26,625	29,796	31,638
18	スペイン	5,160	11,538	12,331	21,699	23,196	26,320	28,397
19	日本	7,501	19,145	27,021	26,194	24,946	25,220	27,672
20	ギリシャ	5,128	8,288	10,345	18,825	20,298	23,557	26,342
21	アイスランド	11,626	19,760	26,411	46,554	43,743	50,814	24,267
22	ニュージーランド	5,874	10,305	10,767	21,061	20,016	23,958	23,257
23	ポルトガル	2,605	6,346	9,012	14,319	14,716	16,784	18,125
24	韓国	1,575	5,732	9,724	15,225	17,126	18,831	16,698
25	チエコ	n.a.	n.a.	4,258	9,365	10,716	12,778	15,651
26	スロバキア	n.a.	n.a.	2,971	6,919	8,150	11,181	14,191
27	ハンガリー	n.a.	n.a.	3,589	8,735	8,906	10,769	12,048
28	ポーランド	n.a.	n.a.	3,865	6,784	7,591	9,406	11,968
29	メキシコ	3,113	3,141	5,773	7,307	8,149	8,709	9,164
	トルコ	n.a.	n.a.	n.a.	n.a.	n.a.	n.a.	n.a.

（出所）日本以外の国は、OECD Annual National Accounts Database（平成22(2010)年3月現在）

日本は、内閣府経済社会総合研究所推計値（東京市場インターバンク直物中心相場の各月中平均値の四半期別単純平均により作成した四半期別ドル値の積上げ）

※オーストラリア、ニュージーランドは、年度の計数

※順位は平成20(2008)年

1980年以降の各年は、CD-ROM又はSNAホームページを参照されたい。

図表 11 アジア諸国・地域の国内総生産（名目GDP）（米ドル表示：暦年）

（単位：10億ドル）

国名	平成 17 (2005)	平成 18 (2006)	平成 19 (2007)	平成 20 (2008)
中国	2,236	2,658	3,382	4,327
インドネシア	286	365	432	511
タイ	177	207	247	272
マレーシア	138	157	186	221
香港	178	190	207	215
シンガポール	121	139	167	182
フィリピン	99	118	144	167

（出所）IMF “International Financial Statistics”  
 ※順列は平成 20(2008)年

図表 12 アジア諸国・地域の一人当たり国内総生産（名目GDP）（米ドル表示：暦年）

（単位：ドル）

国名	平成 17 (2005)	平成 18 (2006)	平成 19 (2007)	平成 20 (2008)
シンガポール	28,346	31,892	37,224	39,423
香港	20,043	22,643	26,787	31,715
マレーシア	6,935	7,278	7,797	7,972
タイ	2,678	3,116	3,689	4,043
中国	1,704	2,012	2,545	3,235
インドネシア	1,304	1,643	1,923	2,247
フィリピン	1,156	1,349	1,624	1,854

（出所）IMF “International Financial Statistics”  
 ※順列は平成 20(2008)年

図表 13 「フロー編統合勘定 1. 国内総生産（生産側及び支出側）」の構成比（2008 暦年）

(1) 国内総生産（生産側）の構成比

(単位：%)

	日本	カナダ	フランス	ドイツ	イタリア	スウェーデン	イギリス	アメリカ	
雇用者報酬	52.2	51.4	51.6	49.0	41.7	54.6	53.3	56.0	
営業余剰・混合所得（純）	16.6	25.2	21.4	24.8	29.3	16.0	24.0	24.0	
固定資本減耗	21.4	13.0	13.8	14.7	16.2	12.8	11.2	12.4	
生産・輸入品に課される税 マイナス補助金	生産・輸入品に課される税	8.5	10.3	13.2	11.4	12.8	16.6	11.5	6.9
	(控除) 補助金	0.6							

(2) 国内総生産（支出側）の構成比

(単位：%)

	日本	カナダ	フランス	ドイツ	イタリア	スウェーデン	イギリス	アメリカ
民間最終消費支出	57.8	55.7	57.1	56.5	59.1	46.5	64.1	70.5
政府最終消費支出	18.5	19.6	23.2	18.1	20.2	26.4	21.6	16.7
(再掲)家計現実最終消費	68.1	67.6	72.3	67.2	71.1	65.8	77.5	77.2
政府現実最終消費	8.1	7.7	8.0	7.4	8.2	7.1	8.2	n.a.
国内総固定資本形成	23.3	22.7	21.9	19.0	20.9	19.5	16.8	17.9
在庫品増加	0.3	0.5	0.3	0.2	0.3	0.2	0.1	▲ 0.2
財貨・サービスの輸出	17.5	35.1	26.4	47.3	28.8	54.3	29.2	12.7
(控除) 財貨・サービスの輸入	17.4	33.5	28.9	41.0	29.3	46.8	31.8	17.7

(出所) 日本以外の国は、OECD Annual National Accounts Database (平成 22(2010)年 3 月現在)  
日本は、内閣府経済社会総合研究所推計値

図表 14 「フロー編統合勘定 2. 国民可処分所得と処分勘定」の構成比（2008 暦年）

(1) 国民可処分所得の構成比

(単位：%)

	日本	カナダ	フランス	ドイツ	イタリア	スウェーデン	イギリス	アメリカ
雇用者報酬	65.4	59.8	60.5	57.2	51.2	61.1	59.4	64.4
営業余剰・混合所得	20.8	29.3	25.0	28.9	36.0	17.8	26.7	27.7
生産・輸入品に課される税 マイナス補助金	生産・輸入品に課される税	10.6	15.4	13.4	15.8	18.6	12.8	8.0
	(控除) 補助金	0.7						
海外からの所得（純）	4.2	▲ 1.1	0.8	1.9	▲ 1.9	3.9	2.0	1.1
海外からのその他の経常移転（純）	▲ 0.3	▲ 0.1	▲ 1.8	▲ 1.5	▲ 1.2	▲ 1.5	▲ 0.9	▲ 1.1

(2) 国民可処分所得の処分の構成比

(単位：%)

	日本	カナダ	フランス	ドイツ	イタリア	スウェーデン	イギリス	アメリカ
民間最終消費支出	72.4	64.8	67.0	65.9	72.7	52.0	71.5	81.1
政府最終消費支出	23.2	22.8	27.1	21.1	24.9	29.6	24.1	19.3
貯蓄	4.5	12.4	5.9	12.9	2.5	18.4	4.4	▲ 0.3

(出所) 日本以外の国は、OECD Annual National Accounts Database (平成 22(2010)年 3 月現在)  
日本は、内閣府経済社会総合研究所推計値

図表 15 「フロー編統合勘定 4. 海外勘定」の国内総生産（名目）に対する比率（2008 暦年）

（単位：％）

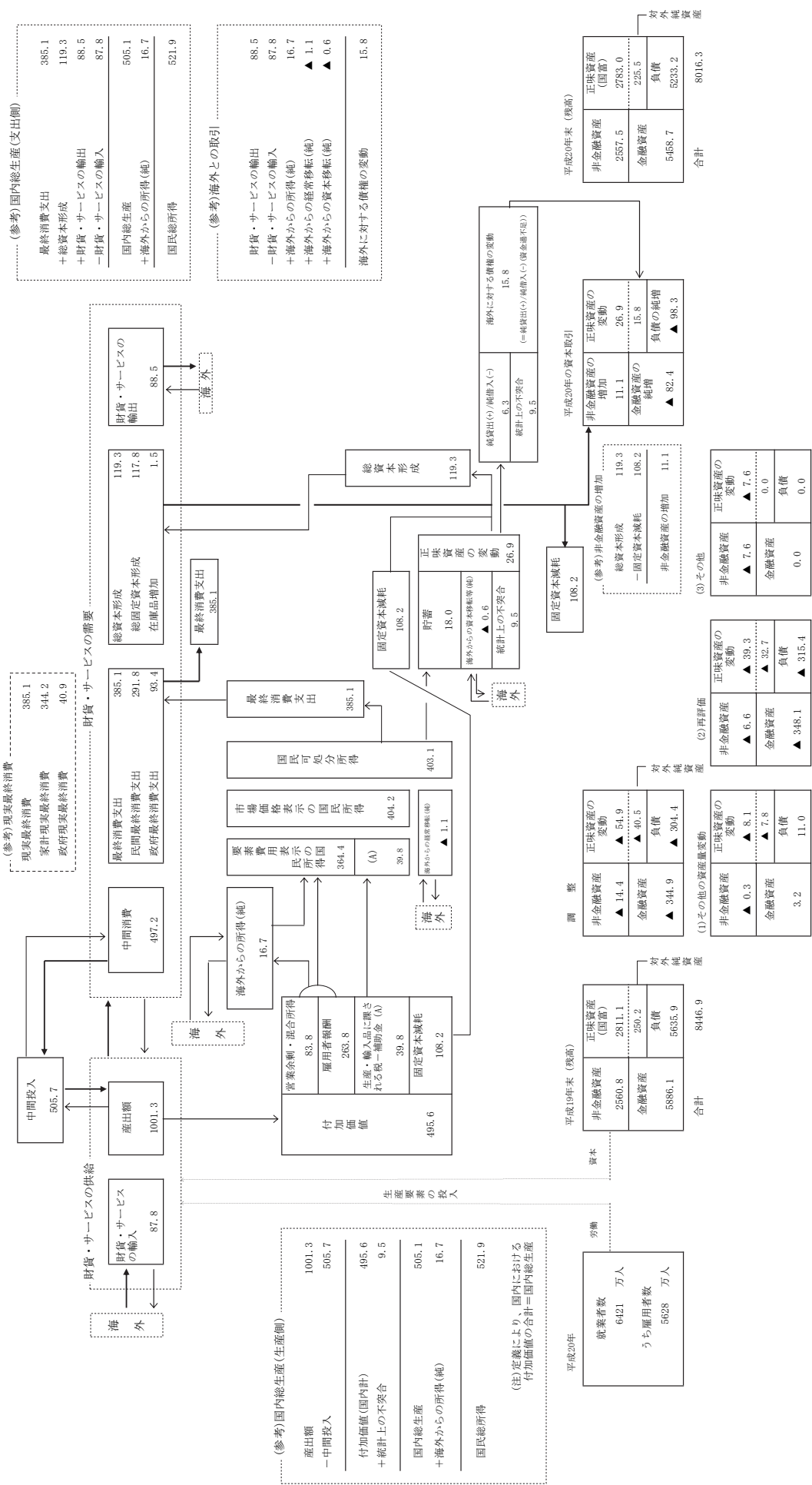
	日本	カナダ	フランス	ドイツ	イタリア	スウェーデン	イギリス	アメリカ	
財貨・サービスの輸出	17.5	35.1	26.4	47.3	28.8	54.3	29.2	12.7	
海外からの所得	雇用者報酬（支払）	0.0	3.4	8.9	10.0	5.3	15.2	18.4	5.6
	財産所得（支払）	4.9							
その他の経常移転（支払）	0.5	0.6	0.8	0.5	0.9	1.0	0.9	0.1	
支払	22.9	39.2	36.1	57.8	35.0	70.5	48.4	18.5	
財貨・サービスの輸入	17.4	33.5	28.9	41.0	29.3	46.8	31.8	17.7	
海外に対する所得	雇用者報酬（受取）	0.0	4.4	8.3	8.4	6.8	11.8	16.6	4.6
	財産所得（受取）	1.6							
その他の経常移転（受取）	0.7	0.7	2.3	1.8	1.8	2.3	1.7	1.1	
受取	19.7	38.7	39.5	51.2	38.0	60.9	50.1	23.4	
経常対外収支	▲ 3.2	▲ 0.5	3.3	▲ 6.6	3.0	▲ 9.6	1.7	4.9	
資本移転等（純）	0.1	▲ 0.3	▲ 0.0	0.0	▲ 0.2	0.2	▲ 0.2	▲ 0.0	
資金過不足	▲ 3.1	▲ 0.7	3.3	▲ 6.6	2.8	▲ 9.5	1.4	5.6	

（注）93SNA 移行後、海外勘定は「海外の立場から見た」勘定に変更している。  
（各国から見た黒字はマイナスとして計上）

（出所）日本以外の国は、OECD Annual National Accounts Database（平成 22(2010)年 3 月現在）  
日本は、内閣府経済社会総合研究所推計値

## II. 平成20年日本経済の循環

(単位：兆円)



(注) 1. → は財貨・サービスの処分等を、→ は所得の処分等を示している。  
 2. 四捨五入の関係上、内訳項目を合計したものは、総額と必ずしも一致しない。  
 3. 平成19年末の残高に平成20年間の資本取引を加え、さらにこれらに関する価格変動の影響等を調整(加減)したものが、平成20年末の残高となる。



Ⅲ. 93SNA マニュアルに従った勘定体系群(平成20暦年)

1.生産勘定/財貨・サービスの対外勘定

支払		受取													
(単位: 10億円)															
海外勘定	一国経済	対家計民間 非営利団体	家計 (個人企業を含む)	一般政府	金融機関	非金融 法人企業	取引トランス項目	非金融 法人企業	金融機関	一般政府	家計 (個人企業を含む)	対家計民間 非営利団体	一国経済	海外勘定	合計
合計							1 財貨・サービスの輸入								87,758.1
							(1) 財貨の輸入								73,307.1
							(2) サービスの輸入								14,451.0
88,493.7							2 財貨・サービスの輸出								
77,334.9							(1) 財貨の輸出								
11,158.8							(2) サービスの輸出								
							3 産出			65,031.4		14,908.6	995,328.1		995,328.1
							(1) 産業						915,388.0		915,388.0
							(2) 政府サービス生産者		65,031.4				65,031.4		65,031.4
505,674.2	505,674.2	4,077.5	-	16,811.3	-	-	(3) 対家計民間非営利サービス生産者				14,908.6		14,908.6		14,908.6
							4 中間投入								
							5 輸入品に課される税・関税								
							6 付加価値(純)/国内総生産								
387,447.2	387,447.2	8,948.3	-	31,068.7	-	-	(控除)固定資本減耗								
495,599.1	495,599.1	10,831.2	-	48,220.1	-	-	7 財貨・サービスの対外収支								
108,151.9	108,151.9	1,882.9	20,136.2	17,151.5	3,789.4	65,191.9									
-735.6	-735.6														

(注)「産出」には、(控除)総資本形成に係る消費税を含む。政府サービス生産者及び対家計民間非営利サービス生産者の

「(控除)総資本形成に係る消費税」は、産業に一括し上している。

(注)「付加価値(純)/国内総生産」「付加価値(総)/国内総生産」は統計上の不整合を含まない。

2.所得の発生勘定

支払		受取													
(単位: 10億円)															
海外勘定	一国経済	対家計民間 非営利団体	家計 (個人企業を含む)	一般政府	金融機関	非金融 法人企業	取引トランス項目	非金融 法人企業	金融機関	一般政府	家計 (個人企業を含む)	対家計民間 非営利団体	一国経済	海外勘定	合計
合計							1 付加価値(純)/国内総生産			31,068.7	-	8,948.3	387,447.2		387,447.2
							付加価値(総)/国内総生産			48,220.1	-	10,831.2	495,599.1		495,599.1
263,822.1	263,822.1	8,773.4	-	30,992.8	-	-	2 雇用人間								
224,744.3	224,744.3						(1) 賃金・棒給								
39,077.8	39,077.8						(2) 雇主の社会負担								
28,860.8	28,860.8						a 雇主の現業社会負担								
10,217.0	10,217.0						b 雇主の附属社会負担								
42,693.3	42,693.3	1,744.9	-	75.8	-	-	3 生産・輸入品に課される税								
23,041.2	23,041.2						(1) 生産物に課される税								
12,846.1	12,846.1						a 付加価値型税(VAT)								
916.6	916.6						b 輸入関税								
9,278.4	9,278.4						c その他								
19,652.1	19,652.1						4 (控除)補助金								
2,890.0	2,890.0						5 営業剰余・混合所得(純)								
83,821.8	83,821.8	0.0	45,228.0	0.0	-9,614.2	48,208.0	(1) 営業剰余								
66,693.8	66,693.8	0.0	28,099.9	0.0	-9,614.2	48,208.0	(2) 混合所得(純)								
17,128.0	17,128.0						営業剰余・混合所得(総)								
191,973.7	191,973.7	1,882.9	65,364.2	17,151.5	-5,824.8	113,399.9	(1) 営業剰余								
170,504.3	170,504.3	1,882.9	43,894.8	17,151.5	-5,824.8	113,399.9	(2) 混合所得								
21,469.4	21,469.4		21,469.4				(注)「付加価値(純)/国内総生産」「付加価値(総)/国内総生産」は統計上の不整合を含まない。								

(注)「付加価値(純)/国内総生産」「付加価値(総)/国内総生産」は統計上の不整合を含まない。

(注)一般政府、対家計非営利団体の「生産・輸入品に課される税」は「補助金」控除後の数値。

3.第1次所得の配分勘定

支払		受取													
		(単位:10億円)													
海外勘定	国内経済	対家計民間 非営利団体	家計 (個人企業を含む)	一般政府	金融機関	非金融 法人企業	取引レバランス項目	非金融 法人企業	金融機関	一般政府	家計 (個人企業を含む)	対家計民間 非営利団体	国内経済	海外勘定	合計
1600	-						1.営業余剰・混合所得(総)	48,208.0	-9,614.2	0.0	45,228.0	0.0	83,821.8	83,821.8	
-	-						(1)営業余剰(純)	48,208.0	-9,614.2	0.0	28,099.9	0.0	66,693.8	66,693.8	
-	-						(2)混合所得(純)				17,128.0		17,128.0		
-	-						営業余剰・混合所得(総)	113,399.9	-5,824.8	17,151.5	65,364.2	1,882.9	191,973.7	191,973.7	
-	-						(1)営業余剰(総)	113,399.9	-5,824.8	17,151.5	43,894.8	1,882.9	170,504.3	170,504.3	
-	-						(2)混合所得(総)				21,469.4		21,469.4		
1600	1600						2.雇用品報酬	263,961.4			263,961.4		263,961.4	20.5	263,981.9
-	-						(1)賞金・俸給	224,883.6			224,883.6		224,883.6	-	-
-	-						(2)雇主の社会負担	39,077.8			39,077.8		39,077.8	-	-
-	-						a.雇主の理髪社会負担	28,860.8			28,860.8		28,860.8	-	-
-	-						b.雇主の雇主社会負担	10,217.0			10,217.0		10,217.0	-	-
-	-						3.生産・輸入品に課される税			42,693.3			42,693.3		42,693.3
-	-						(1)生産物に課される税			23,041.2			23,041.2		23,041.2
-	-						a.付加価値税(VAT)			12,846.1			12,846.1		12,846.1
-	-						b.輸入関税			916.6			916.6		916.6
-	-						c.その他			19,652.1			19,652.1		19,652.1
-	-						(2)生産に課されるその他の税			2,890.0			2,890.0		2,890.0
-	-						4.控除補助金								
124,265.4	24,623.3		13,818.8	13,116.4	44,132.4	28,287.1	5.財産所得	17,333.8	65,033.3	9,025.1	24,156.9	701.5	116,250.6	8,014.8	124,265.4
82,358.2	14,028.8	270.9	13,551.9	12,800.4	32,694.7	9,011.5	(1)利息	5,088.1	58,331.0	8,338.7	7,097.4	667.4	79,522.7	2,835.5	82,358.2
21,396.0	5,435.4				1,871.7	14,088.9	(2)法人企業の分配所得	6,908.1	6,143.8	653.4	4,787.4	2.9	18,495.7	2,900.3	21,396.0
-	-				1,865.7	13,418.1	a.配当	6,826.1	6,069.7	28.0	4,787.4	2.9	17,714.1	-	-
-	-				60	670.8	b.連法人企業所得からの引き出し	82.1	74.1	625.4			781.6	-	-
2,892.5	2,504.0		388.5		169.6	218.9	(3)海外直接投資に関する再投資収益	1,954.6	549.4				2,504.0	388.5	2,892.5
9,160.0	-				9,160.0		(4)関係業者に帰属する財産所得	37.8	9.0	0.4	9,112.1	0.7	9,160.0	-	9,160.0
8,458.6	2,655.1	16.4	266.9	316.0	236.4	4,967.8	(5)賃貸料	3,345.1(注)		32.6	3,160.0	30.4	6,568.1	1,890.5	8,458.6
404,195.0		414.2	319,527.5	35,711.9	11,286.7	37,254.7	第1次所得バラン(純)								
512,346.9		2,297.0	339,663.8	52,863.4	15,076.1	102,446.7	第1次所得バラン(総)								

(注)賃貸料(受取)については、非金融法人企業及び金融機関を一括計上している。



6. 所得の使用勘定  
(1) 可処分所得の使用勘定

支払				受取											
(単位:10億円)															
海外勘定	一国経済	対家計民間 非営利団体	家計 (個人企業を含む)	一般政府	金融機関	非金融 法人企業	取引とバランス項目	対家計民間 非営利団体	家計 (個人企業を含む)	一般政府	金融機関	非金融 法人企業	一国経済	海外勘定	合計
合計						20,990.1	1. 可処分所得(純) 可処分所得(総)	293,551.5	74,363.4	7,713.4	86,182.0	20,990.1	403,091.5		403,091.5
							2. 最終消費支出	313,687.7	91,514.8	11,502.8			511,243.4		511,243.4
	385,125.3	6,316.7	285,434.0	93,374.6			(1) 個人消費支出								
	344,176.4	6,316.7	285,434.0	52,425.7			(2) 集約消費支出								
	40,948.9			40,948.9			3. 年金基金年金準備金の変動								
	-1,428.7			-1,428.7			4. 貯蓄(純)								
	17,966.3	156.5	6,688.8	-19,011.2	-1,428.7		4. 貯蓄(総)	-1,428.7					-1,428.7		-1,428.7
	126,118.1	2,039.4	26,825.1	-1,859.8	12,931.5	86,182.0	5. 経常対外収支								
	-16,379.9			-1,859.8	12,931.5	86,182.0									

② 調整可処分所得の使用勘定

支払				受取											
(単位:10億円)															
海外勘定	一国経済	対家計民間 非営利団体	家計 (個人企業を含む)	一般政府	金融機関	非金融 法人企業	取引とバランス項目	対家計民間 非営利団体	家計 (個人企業を含む)	一般政府	金融機関	非金融 法人企業	一国経済	海外勘定	合計
合計						20,990.1	1. 調整可処分所得(純) 調整可処分所得(総)	352,293.9	21,937.7	2,193.7	7,713.4	20,990.1	403,091.5		403,091.5
							2. 調整経路消費	372,430.1	39,089.1	3,039.4			511,243.4		511,243.4
	385,125.3	344,176.4	344,176.4	40,948.9			(1) 調整経路消費								
	344,176.4	344,176.4	344,176.4	40,948.9			(2) 調整経路消費								
	40,948.9			40,948.9			3. 年金基金年金準備金の変動								
	-1,428.7			-1,428.7			4. 貯蓄(純)								
	17,966.3	156.5	6,688.8	-19,011.2	9,142.1	20,990.1	4. 貯蓄(総)	-1,428.7					-1,428.7		-1,428.7
	126,118.1	2,039.4	26,825.1	-1,859.8	12,931.5	86,182.0	5. 経常対外収支								
	-16,379.9			-1,859.8	12,931.5	86,182.0									

7. 資本勘定

資産の変動				負債・正味資産の変動											
(単位:10億円)															
海外勘定	一国経済	対家計民間 非営利団体	家計 (個人企業を含む)	一般政府	金融機関	非金融 法人企業	取引とバランス項目	対家計民間 非営利団体	家計 (個人企業を含む)	一般政府	金融機関	非金融 法人企業	一国経済	海外勘定	合計
合計						20,990.1	1. 貯蓄(純)	156.5	6,688.8	-19,011.2	9,142.1	20,990.1	17,966.3		17,966.3
							2. 経常対外収支								
	117,753.3	1,118.2	18,546.9	15,148.4	4,174.3	78,765.6	3. 総固定資本形成								
	-						(1) 有形固定資産								
	10,452.5						(2) 無形固定資産								
	-						(3) 有形非生産資産の改良								
	108,151.9	1,882.9	20,136.2	17,151.5	3,789.4	65,191.9	4. (控除) 固定資本減耗								
	1,497.7	1,497.7	153.0	81.4		1,263.2	5. 在庫品増加								
	0.0		-38.8	-4,630.9	1,963.0	2,528.8	6. 土地の購入(純)								
							7. 資本移動(純)								
							(1) 居住者からのもの								
							うち資本拠								
							(2) 海外からのもの								
							8. (控除) 資本移動(支払)								
							(1) 居住者に対するもの								
							うち資本拠								
							(2) 海外に対するもの								
0.0	-15,821.4	985.6	10,912.9	-10,700.8	-415.7	5,516.6	9. 純貸出(+) / 純借入(-)								
							10. 貯蓄・資本移動による正味資産の変動								
							(注) 純貸出(+) / 純借入(-)のうち、一国経済及び海外勘定は、純貸出(+) / 純借入(-) / (資金過不足)								
													26,920.6	-15,821.4	11,099.2
													4,845.6	192.1	6,637.7
													15,155.8		15,155.8
													1,521.6		1,521.6
													65.3	623.9	689.2
													5.4	65.3	70.7
													15,155.8		15,155.8
													1,521.6		1,521.6
													623.9		623.9
													65.3		65.3



a. 中立保有有利得または損失勘定

資産の変動														
(単位:10億円)														
海外勘定	海外国	対家計民間 非営利団体	家計 (個人企業を含む)	一般政府	金融機関	非金融 法人企業	取引とバランス項目	非金融 法人企業	金融機関	一般政府	家計 (個人企業を含む)	対家計民間 非営利団体	対家計民間 非営利団体	合計
21,198.9	8,301.8	354.7	8,301.8	3,947.7	386.4	8,206.3	1.非金融資産	8,206.3	386.4	3,947.7	8,301.8	354.7	8,301.8	
10,663.3	10,663.3	121.2	1,905.9	2,748.8	277.2	5,610.2	(1)生産資産	5,610.2	277.2	2,748.8	1,905.9	121.2	1,905.9	
9,627.5	794.5	794.5	124.8	50.8	618.9	a.在庫		618.9	50.8	124.8	794.5	794.5	794.5	
241.2	9,627.5	121.2	1,781.0	2,698.0	277.2	4,991.3	b.有形固定資産	4,991.3	277.2	2,698.0	1,781.0	121.2	1,781.0	
10,535.6	10,535.6	233.5	6,396.0	1,198.9	109.1	2,598.1	c.無形固定資産	2,598.1	109.1	1,198.9	6,396.0	233.5	6,396.0	
10,526.8	10,526.8	233.5	6,392.0	1,198.9	109.1	2,593.2	(2)有形非生産資産	2,593.2	109.1	1,198.9	6,392.0	233.5	6,392.0	
4.9	4.9	4.9	4.9			a.土地		4.9			4.9	4.9	4.9	
4.0	4.0	4.0	4.0			b.地下資産					4.0	4.0	4.0	
46,698.8	46,698.8	432.2	12,624.6	4,374.0	22,093.8	7,174.2	c.油場	7,174.2	22,093.8	4,374.0	12,624.6	432.2	12,624.6	
		0.9	1,205.2	486.4	1,575.2	1,666.0	2.金融資産	1,666.0	1,575.2	486.4	1,205.2	0.9	1,205.2	
							うち株式							
							3.中立保有有利得または損失による正味資産の変動	4,542.3	104.9	286.7	17,938.9	674.1	17,938.9	
								4,542.3	104.9	286.7	17,938.9	674.1	17,938.9	

b. 実質保有有利得または損失勘定

負債・正味資産の変動														
(単位:10億円)														
海外勘定	海外国	対家計民間 非営利団体	家計 (個人企業を含む)	一般政府	金融機関	非金融 法人企業	取引とバランス項目	非金融 法人企業	金融機関	一般政府	家計 (個人企業を含む)	対家計民間 非営利団体	対家計民間 非営利団体	合計
-27,766.9	-27,766.9	-752.9	-25,320.1	7,262.1	641.4	-9,597.5	1.非金融資産	-9,597.5	641.4	7,262.1	-25,320.1	-752.9	-25,320.1	
27,462.7	27,462.7	544.4	2,285.1	16,738.8	956.7	6,937.6	(1)生産資産	6,937.6	956.7	16,738.8	2,285.1	544.4	2,285.1	
-5,662.2	-5,662.2	-1,604.8	-1,604.8	-2,779.8		-1,277.6	a.在庫	-1,277.6		-2,779.8	-1,604.8	-1,604.8	-1,604.8	
33,606.5	33,606.5	544.4	3,889.9	19,518.6	956.7	8,215.2	b.有形固定資産	8,215.2	956.7	19,518.6	3,889.9	544.4	3,889.9	
-481.6	-481.6	-1,297.3	-27,605.2	-9,476.6	-315.4	-16,535.1	c.無形固定資産	-16,535.1	-315.4	-9,476.6	-27,605.2	-1,297.3	-27,605.2	
-55,229.6	-55,229.6	-1,297.3	-27,605.2	-9,476.6	-315.4	-16,535.1	(2)有形非生産資産	-16,535.1	-315.4	-9,476.6	-27,605.2	-1,297.3	-27,605.2	
-55,206.8	-55,206.8	-1,297.3	-27,568.0	-9,476.6	-315.4	-16,549.5	a.土地	-16,549.5	-315.4	-9,476.6	-27,568.0	-1,297.3	-27,568.0	
14.4	14.4	14.4	14.4			14.4	b.地下資産	14.4			14.4	14.4	14.4	
-37.3	-37.3	-37.3	-37.3			-37.3	c.油場	-37.3			-37.3	-37.3	-37.3	
-394,795.1	-394,795.1	-12.2	-116,451.7	-41,493.5	-97,393.9	-139,444.8	2.金融資産	-139,444.8	-97,393.9	-41,493.5	-116,451.7	-12.2	-116,451.7	
-255,928.7	-255,928.7	-0.4	-64,345.7	-20,548.6	-86,709.6	-84,324.6	うち株式	-84,324.6	-86,709.6	-20,548.6	-64,345.7	-0.4	-64,345.7	
							3.実質保有有利得または損失による正味資産の変動	129,090.3	-15,455.8	-36,785.0	-139,020.4	-652.3	-139,020.4	
								129,090.3	-15,455.8	-36,785.0	-139,020.4	-652.3	-139,020.4	

(3) その他

資産の変動														
(単位:10億円)														
海外勘定	海外国	対家計民間 非営利団体	家計 (個人企業を含む)	一般政府	金融機関	非金融 法人企業	取引とバランス項目	非金融 法人企業	金融機関	一般政府	家計 (個人企業を含む)	対家計民間 非営利団体	対家計民間 非営利団体	合計
-7,552.2	-7,552.2	588.1	-3,904.1	-1,339.5	1,028.9	-3,925.5	1.生産資産	-3,925.5	1,028.9	-1,339.5	-3,904.1	588.1	-3,904.1	
-7,766.4	-7,766.4	588.1	-3,904.1	-1,339.5	1,028.9	-3,925.5	(1)有形固定資産	-3,925.5	1,028.9	-1,339.5	-3,904.1	588.1	-3,904.1	
2,142	2,142						(2)無形固定資産							
							2.その他の正味資産の変動							
								-3,925.5	1,028.9	-1,339.5	-3,904.1	588.1	-3,904.1	
								-3,925.5	1,028.9	-1,339.5	-3,904.1	588.1	-3,904.1	

(負債・正味資産の変動)

負債・正味資産の変動														
(単位:10億円)														
海外勘定	海外国	対家計民間 非営利団体	家計 (個人企業を含む)	一般政府	金融機関	非金融 法人企業	取引とバランス項目	非金融 法人企業	金融機関	一般政府	家計 (個人企業を含む)	対家計民間 非営利団体	対家計民間 非営利団体	合計
-7,552.2	-7,552.2	588.1	-3,904.1	-1,339.5	1,028.9	-3,925.5	1.生産資産	-3,925.5	1,028.9	-1,339.5	-3,904.1	588.1	-3,904.1	
-7,766.4	-7,766.4	588.1	-3,904.1	-1,339.5	1,028.9	-3,925.5	(1)有形固定資産	-3,925.5	1,028.9	-1,339.5	-3,904.1	588.1	-3,904.1	
2,142	2,142						(2)無形固定資産							
							2.その他の正味資産の変動							
								-3,925.5	1,028.9	-1,339.5	-3,904.1	588.1	-3,904.1	
								-3,925.5	1,028.9	-1,339.5	-3,904.1	588.1	-3,904.1	

10.貸借対照表  
(1)期首貸借対照表

資産

負債・正味資産

(単位:10億円)

資産		負債・正味資産										
海外勘定	一國経済	対家計民間 非営利団体	家計 (個人企業を含む)	一般政府	金融機関	非金融 法人企業	取引とバランス項目	非金融 法人企業	一般政府	金融機関	非金融 法人企業	合計
合計	2,560,841.6	45,114.1	1,026,722.3	481,524.7	45,847.6	961,632.9	1.非金融資産	961,632.9	481,524.7	45,847.6	961,632.9	2,560,841.6
	1,283,623.2	16,562.3	235,816.3	345,217.7	32,948.5	653,078.4	(1)生体資産	653,078.4	345,217.7	32,948.5	653,078.4	1,283,623.2
	93,502.3	14,878.1	14,878.1	6,016.0	-	72,608.3	a.在庫	72,608.3	6,016.0	-	72,608.3	93,502.3
	1,166,619.8	16,562.3	220,938.3	339,201.7	32,948.5	580,470.1	b.有形固定資産	580,470.1	339,201.7	32,948.5	580,470.1	1,166,619.8
	23,501.1	23,501.1	23,501.1	-	-	-	c.無形固定資産	-	-	-	-	23,501.1
	1,271,218.4	28,551.8	790,905.9	136,307.0	12,899.1	308,554.6	(2)有形非生体資産	308,554.6	136,307.0	12,899.1	308,554.6	1,271,218.4
	1,276,136.7	28,551.8	790,421.5	136,307.0	12,899.1	307,957.3	a.土地	307,957.3	136,307.0	12,899.1	307,957.3	1,276,136.7
	597.3	-	-	-	-	597.3	b.地下資源	597.3	-	-	597.3	597.3
	484.5	-	-	-	-	484.5	c.漁場	484.5	-	-	484.5	484.5
	6,285,040.5	398,960.0	5,886,080.5	49,861.5	1,511,109.4	923,866.5	2.金融資産・負債	923,866.5	49,861.5	1,511,109.4	923,866.5	6,285,040.5
	-	-	-	-	-	-	(1)貸借対照表	-	-	-	-	-
	1,345,955.7	1,338,712.9	21,009.7	784,527.5	227,371.2	203,513.0	(2)現金・預金	203,513.0	784,527.5	227,371.2	203,513.0	1,345,955.7
	1,488,856.1	87,389.1	1,401,467.0	3,735.7	58,439.7	41,754.4	(3)貸出・借入	41,754.4	58,439.7	3,735.7	41,754.4	1,488,856.1
	1,210,412.6	75,298.7	1,135,113.9	24,774.0	116,747.7	125,115.4	(4)株式以外の証券	125,115.4	116,747.7	24,774.0	125,115.4	1,210,412.6
	845,900.7	181,209.9	664,690.8	99.8	147,930.1	201,623.0	(5)株式・出資金	201,623.0	147,930.1	99.8	201,623.0	845,900.7
	757,361.5	181,209.9	576,151.6	99.8	144,887.7	199,609.3	うち株式	199,609.3	144,887.7	99.8	199,609.3	757,361.5
	47,581.9	17,721.4	29,860.5	0.0	219.9	1,560.7	(6)金融派生商品	1,560.7	219.9	0.0	1,560.7	47,581.9
	401,744.5	401,744.5	401,744.5	401,744.5	401,744.5	401,744.5	(7)保険・年金準備金	401,744.5	401,744.5	401,744.5	401,744.5	401,744.5
	944,689.0	30,198.1	914,490.9	242.3	59,939.7	434,054.1	(8)その他の金融資産・負債	434,054.1	59,939.7	242.3	434,054.1	944,689.0
	-	-	-	-	-	-	3.正味資産	-	-	-	-	-
	2,811,062.6	2,811,062.6	2,811,062.6	2,811,062.6	2,811,062.6	2,811,062.6	(注)資産のうち「貸借対照表・SDR」は、「その他の金融資産」に一括計上している。	2,811,062.6	2,811,062.6	2,811,062.6	2,811,062.6	2,811,062.6

②貸借対照表における変動

資産の変動

負債・正味資産の変動

(単位:10億円)

資産の変動		負債・正味資産の変動										
海外勘定	一國経済	対家計民間 非営利団体	家計 (個人企業を含む)	一般政府	金融機関	非金融 法人企業	取引とバランス項目	非金融 法人企業	一般政府	金融機関	非金融 法人企業	合計
合計	-3,305.2	-613.6	-26,989.7	9,627.7	2,619.5	12,090.9	1.非金融資産	12,090.9	9,627.7	2,619.5	12,090.9	-482,501.3
	37,840.2	478.4	-1,154.6	13,557.8	2,644.5	22,314.0	(1)生体資産	22,314.0	13,557.8	2,644.5	22,314.0	-30,713.2
	-3,370.0	-1,327.0	-1,327.0	-2,647.6	-	604.5	a.在庫	604.5	-2,647.6	-	604.5	-64,078.7
	41,146.0	478.4	172.3	16,205.4	2,644.5	21,709.5	b.有形固定資産	21,709.5	16,205.4	2,644.5	21,709.5	-21,898.8
	64.2	-	-	-	-	-	c.無形固定資産	-	-	-	-	-323,622.2
	-41,145.4	-1,092.0	-25,835.0	-3,930.2	-25.0	-10,263.2	(2)有形非生体資産	-10,263.2	-3,930.2	-25.0	-10,263.2	-319,484.2
	-41,131.4	-1,092.0	-25,801.7	-3,930.2	-25.0	-10,282.5	a.土地	-10,282.5	-3,930.2	-25.0	-10,282.5	-319,484.2
	19.3	-	-	-	-	19.3	b.地下資源	19.3	-	-	19.3	62,837.0
	-33.4	-	-33.4	-	-	-	c.漁場	-	-	-	-	-3,088.6
	-482,501.3	-55,150.8	-427,350.5	-91,458.1	-43,087.0	-163,975.6	2.金融資産・負債	-163,975.6	-91,458.1	-43,087.0	-163,975.6	-482,501.3
	-	-	-	-	-	-	(1)貸借対照表・SDR	-	-	-	-	-
	-30,713.2	-1,434.5	-29,278.7	7,016.1	-17,818.9	-2,819.3	(2)現金・預金	-2,819.3	7,016.1	-17,818.9	-2,819.3	-476.2
	-64,078.7	-9,749.9	-54,328.8	-23.6	-3,997.4	-47,932.7	(3)貸出・借入	-47,932.7	-3,997.4	-23.6	-47,932.7	-6,005.2
	-21,898.8	-5,415.3	-16,483.5	1,164.5	-24,514.6	-1,264.7	(4)株式以外の証券	-1,264.7	1,164.5	-24,514.6	-1,264.7	-8,729.6
	-323,622.2	-79,727.5	-243,894.7	4.1	-60,705.7	-81,187.6	(5)株式・出資金	-81,187.6	-60,705.7	4.1	-81,187.6	-21,898.8
	-319,484.2	-79,727.5	-239,756.7	4.1	-62,205.6	-81,070.2	うち株式	-81,070.2	-62,205.6	4.1	-81,070.2	-323,622.2
	62,837.0	23,194.9	39,642.1	0.0	227.6	4,902.5	(6)金融派生商品	4,902.5	227.6	0.0	4,902.5	-319,484.2
	-3,088.6	-3,088.6	-3,088.6	-3,088.6	-3,088.6	-3,088.6	(7)保険・年金準備金	-3,088.6	-3,088.6	-3,088.6	-3,088.6	62,837.0
	-101,936.8	17,981.5	-119,918.3	-46.5	-10,392.9	-73,725.2	(8)その他の金融資産・負債	-73,725.2	-10,392.9	-46.5	-73,725.2	-101,936.8
	-	-	-	-	-	-	3.正味資産の変動	-	-	-	-	-
	-	-	-	-	-	-	(1)貯蓄・資本移動	-	-	-	-	-3,305.2
	-	-	-	-	-	-	(2)子の他の資産変動	-	-	-	-	-
	-	-	-	-	-	-	a.立戻金・保有利益または損失	-	-	-	-	-
	-	-	-	-	-	-	b.実質保有利益または損失	-	-	-	-	-
	-	-	-	-	-	-	(A)その他	-	-	-	-	-7,552.2
	-	-	-	-	-	-	(注)資産の変動のうち「貸借対照表・SDR」は、「その他の金融資産」に一括計上している。	-	-	-	-	-

③期末貸借対照表

資産											負債・正味資産					
(単位:10億円)											(単位:10億円)					
合計	海外勘定	一般経済	対家計民間 非営利団体	家計 (個人企業を含む)	一般政府	金融機関	非金融 法人企業	取引とバランス項目	非金融 法人企業	金融機関	一般政府	家計 (個人企業を含む)	対家計民間 非営利団体	一般経済	海外勘定	合計
2,557,536.4		2,557,536.4	44,500.5	999,732.6	491,152.4	48,467.1	973,663.8	1.非金融資産								
1,321,463.4		1,321,463.4	17,040.7	234,661.7	358,775.5	35,593.0	675,392.4	(1)生産資産								
90,132.3		90,132.3	13,551.1	3,368.4	3,368.4		73,212.8	a.在庫								
1,207,765.8		1,207,765.8	17,040.7	221,110.6	355,407.1	35,593.0	602,179.6	b.有形固定資産								
23,565.3		23,565.3						c.無形固定資産								
1,236,073.0		1,236,073.0	27,459.8	765,070.9	132,376.8	12,874.1	298,291.4	(2)有形非生産資産								
1,235,005.3		1,235,005.3	27,459.8	764,619.8	132,376.8	12,874.1	297,674.8	a.土地								
616.6		616.6					616.6	b.地下資源								
451.1		451.1		451.1				c.漁業								
5,802,536.2	343,809.2	5,458,730.0	51,586.5	1,419,651.3	504,214.2	2,723,367.1	759,890.9	2.金融資産・負債						5,233,222.0	569,317.2	5,802,536.2
								(1)貸借対当表								
1,315,142.5	5,708.3	1,309,434.2	21,636.2	791,543.6	84,472.6	211,088.1	200,693.7	(2)現金・預金						1,303,848.8	2,195.0	1,315,142.5
1,424,771.4	77,639.2	1,347,138.2	3,712.1	54,442.3	54,442.3	1,249,604.5	39,379.3	(3)貸出・借入						1,331,805.7	11,293.7	1,424,771.4
1,188,513.8	69,883.4	1,118,630.4	25,938.5	92,233.1	137,656.7	825,850.8	36,951.3	(4)貸出以外の証券						1,188,513.8	92,971.7	1,188,513.8
522,278.5	101,482.4	420,796.1	103.9	87,224.4	99,924.0	113,108.4	120,435.4	(5)株式・出資金						522,278.5	154.2	522,278.5
437,877.3	101,482.4	336,394.9	103.9	82,682.1	31,775.5	103,294.3	118,539.1	うち株式						437,877.3	437,877.3	
110,418.9	40,916.3	69,502.6	0.0	447.5	0.0	66,952.8	2,102.3	(6)金融派生商品						76,462.4	33,956.5	
398,655.9		398,655.9		398,655.9				(7)保険・年金準備金						398,655.9		398,655.9
842,752.2	48,179.6	794,572.6	195.8	49,546.8	127,718.6	256,782.5	360,328.9	(8)その他の金融資産・負債						411,656.9	428,900.3	840,557.2
								3.正味資産						2,763,044.4	-225,508.0	2,557,536.4
								(注)資産のうち「貸借対当表・SDR」は、「その他の金融資産」に一括計上している。								

11.財貨・サービス勘定

受取		支払	
(単位:10億円)		(単位:10億円)	
合計	取引とバランス項目	合計	取引とバランス項目
998,938.4	1.産出		
918,998.3	(1)産業		
65,031.4	(2)政府サービス生産者		
14,908.6	(3)対家計民間非営利サービス生産者		
	2.中間消費	497,161.8	
5,945.2	3.輸入品に課される税・関税		
	4.最終消費支出/現業最終消費	383,641.6	
	(1)個別消費支出/現業個別消費	342,692.7	
	(2)集合消費支出/現業集合消費	40,948.9	
	5.総固定資本形成	121,303.1	
	(1)有形固定資産	106,899.5	
	(2)無形固定資産	10,855.0	
	(3)有形非生産資産の改良	3,548.6	
	6.在庫品増加	1,558.1	
88,570.0	7.財貨・サービスの輸入		
	8.財貨・サービスの輸出		89,797.9
	(注)コモディティー・フロー一法による推計値		