

### 3. 発生源品目別 VOC 排出量の推計結果 (表 3.6.1 大気への排出勘定)

URL : <https://www.env.go.jp/air/osen/voc/inventory.html>

(ダウンロード日 : 2014 年 2 月 19 日)

表 3-1 発生源品目別 VOC 排出量の推計結果

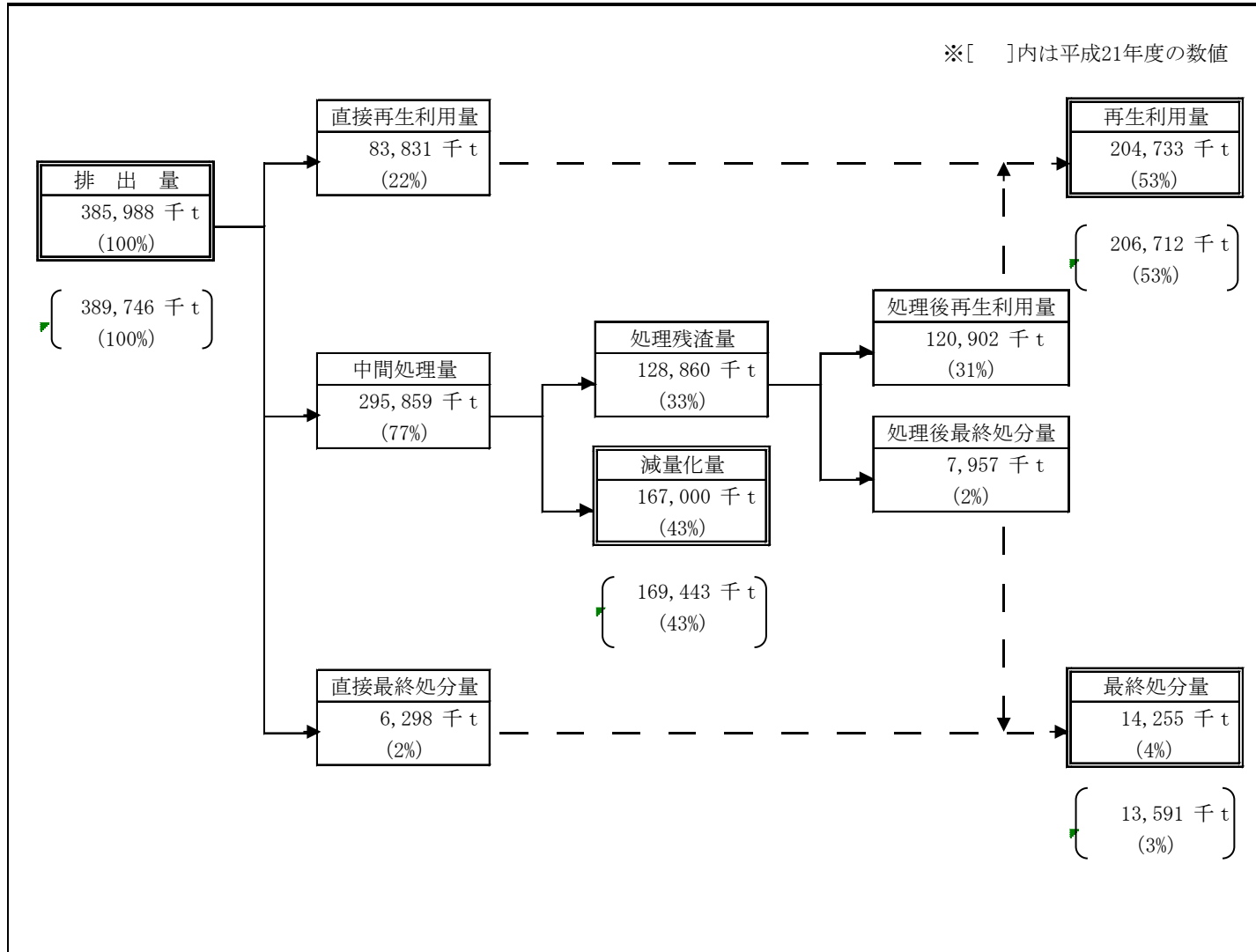
品目コード	発生源品目	VOC 大気排出量推計値 (t/年)							
		H12 年度	H17 年度	H18 年度	H19 年度	H20 年度	H21 年度	H22 年度	H23 年度
101	化学品 [新]	(136,229)	(82,233)	(79,544)	(76,005)	(61,736)	(57,177)	(51,018)	49,352
101	化学品 [旧]	10,625	4,834	4,833	4,918	4,921	4,388	4,590	—
102	食料品等 (発酵)	31,900	33,280	32,705	32,379	33,229	32,824	32,064	32,482
103	コークス	317	179	164	166	144	120	125	132
104	天然ガス	1,611	836	825	1,999	2,760	2,560	2,514	731
201	燃料 (蒸発ガス)	169,847	173,875	168,106	161,245	155,980	150,205	149,667	151,930
202	化学品 (蒸発ガス)	9,561	6,933	4,088	4,590	3,846	3,906	4,864	(101 に含)
203	原油 (蒸発ガス)	993	830	818	737	768	721	582	546
311	塗料	534,672	398,203	379,924	368,422	328,754	292,224	294,460	289,499
312	印刷インキ	129,909	84,290	86,554	75,877	73,054	60,865	42,190	40,353
313	接着剤	68,027	55,041	56,469	50,120	44,316	40,265	40,429	40,707
314	粘着剤・剥離剤	48,712	35,423	32,997	28,385	24,062	19,649	13,181	13,982
315	ラミネート用接着剤	22,191	22,458	25,527	22,530	23,713	24,945	22,670	24,116
316	農薬・殺虫剤等 (補助剤)	3,390	2,825	2,704	2,728	2,667	2,489	2,013	1,941
317	魚網防汚剤	1,854	4,261	4,355	4,207	4,106	3,835	4,006	3,985
321	反応溶剤・抽出溶剤等	61,189	39,584	39,924	37,710	30,538	27,924	24,308	(101 に含)
322	ゴム溶剤	25,798	21,844	20,441	19,516	16,332	12,960	13,043	11,653
323	コンパネティング溶剤	11,846	9,818	11,110	9,235	8,647	6,886	5,257	5,050
324	コーティング溶剤	2,690	8,994	11,823	16,856	7,065	10,877	5,143	4,781
325	合成皮革溶剤	1,603	2,948	3,523	3,510	2,490	1,440	535	690
326	アスファルト	4,627	6,631	5,797	5,381	4,698	4,101	4,034	4,050
327	光沢加工剤	763	465	419	419	419	419	419	419
328	マーキング剤	195	126	127	122	112	94	85	78
331	工業用洗浄剤	83,528	65,434	59,736	55,481	46,692	43,438	45,141	43,472
332	ドライクリーニング溶剤	51,537	43,440	40,711	36,744	31,266	24,842	24,118	25,576
333	塗膜剥離剤 (リムーバー)	7,060	1,540	1,312	1,054	1,201	935	1,464	1,067
334	製造機器類洗浄用シンナー	61,622	45,161	44,058	41,333	37,378	32,907	30,997	30,517
335	表面処理剤 (フラックス等)	923	620	620	620	620	620	620	620
341	試薬	1,241	1,615	1,726	772	710	898	1,048	997
411	原油 (精製時の蒸発)	86	86	83	82	79	74	74	70
412	化学品原料	54,854	30,882	30,699	28,787	22,431	20,959	17,256	(101 に含)
421	プラスチック発泡剤	3,353	2,337	2,018	1,653	1,626	1,225	1,194	1,290
422	滅菌・殺菌・消毒剤	432	445	445	445	442	470	469	503
423	くん蒸剤	5,770	1,943	1,732	1,479	1,292	1,047	1,076	624
424	湿し水	4,088	3,900	3,986	2,019	1,815	3,574	1,784	1,754
	合計	1,416,811	1,111,081	1,080,351	1,021,521	918,173	834,685	791,420	782,966
	削減率 (対 H12 度比)		22%	24%	28%	35%	41%	44.1%	44.7%

4. 平成 22 年度産業廃棄物の排出処理状況及び平成 22 年度産業廃棄物全国業種別排出量推計結果（表 3.6.3 固形廃棄物勘定）

URL : <https://www.env.go.jp/recycle/waste/sangyo.html>

（ダウンロード日：2014 年 2 月 19 日）

## 平成22年度 産業廃棄物の排出処理状況



\*各項目量は、四捨五入して表示しているため、収支が合わない場合がある。

平成22年度 産業廃棄物 全国業種別排出量推計結果

(単位：1000 t)

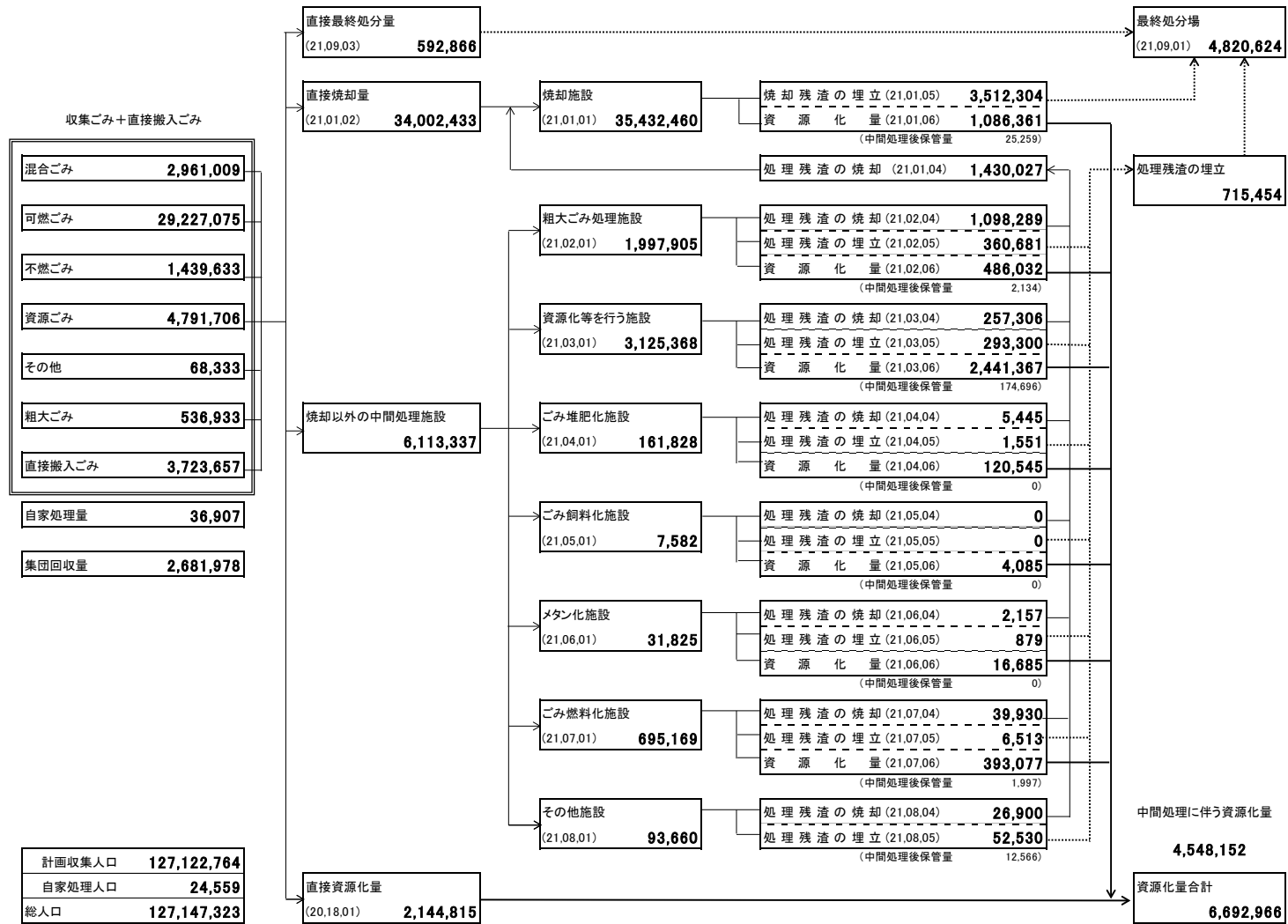
大分類	1	産業分類	燃え殻	汚泥	廃油	廃酸	廃アルカリ	廃プラスチック類	紙くず	木くず	繊維くず	動植物性残渣	動物系固形不燃物	ゴムくず	金属くず	ガラスくず、コンクリート及び陶磁器くず	鉛さい	がれき類	動物のふん尿	動物の死体	ばいじん	合計	
	2	農業大分類																				85,090	
農業、林業	3	耕種農業	0	0	0	0	0	79	0	0	0	0	0	0	0	1	0	0	0	0	0	80	
	4	畜産農業	0	0	0	0	0	1	0	0	0	0	0	0	0	0	0	0	84,847	156	0	85,004	
	5	林業	0	0	0	0	0	0	0	0	0	0	0	0	0	0	0	0	0	0	0	0	
	6	上記以外の農業	0	3	0	0	0	0	0	0	0	0	0	0	0	0	0	0	0	0	0	3	
	7	漁業大分類																					18
	8	漁業	0	0	1	0	0	14	0	0	0	0	0	0	0	0	0	0	0	0	0	16	
建設業	9	水産養殖業	0	1	0	0	0	1	0	0	0	0	0	0	0	0	0	0	0	0	0	3	
	10	鉱業、採石業、砂利採取業	0	11,295	16	0	0	7	5	0	0	0	0	2	2	11	163	77	0	0	0	11,577	
11	建設業	43	7,399	148	10	30	1,019	295	4,798	59	0	0	0	1	915	1,926	206	56,360	0	0	73,211		
製造業	12	製造業大分類																				115,813	
	13	食品製造業	19	5,835	32	80	30	271	14	0	0	2,030	100	0	41	10	1	0	0	0	1	8,524	
	14	飲料、たばこ、飼料製造業	19	1,463	8	702	23	41	8	0	0	828	0	0	8	35	2	0	0	0	0	3,140	
	15	繊維工業	41	415	19	5	3	104	3	0	0	21	0	0	6	1	0	0	0	0	0	16	
	16	木材・木製品製造業	19	12	3	0	0	16	0	591	0	0	0	0	8	22	0	0	10	0	0	691	
	17	家具・装飾品製造業	2	50	4	1	1	27	0	120	0	0	0	0	6	4	0	0	0	0	0	214	
	18	パルプ・紙・紙加工品製造業	279	31,241	16	3	12	429	605	151	0	0	0	0	56	9	1	2	0	0	0	33,405	
	19	印刷・関連業	0	20	48	26	85	131	230	3	0	0	0	0	15	1	0	0	0	0	0	624	
	20	化学工業	211	10,501	899	421	914	270	25	0	0	43	0	0	62	43	40	57	0	0	0	13,890	
	21	石油製品、石炭製品製造業	10	446	107	50	43	27	1	0	0	0	0	0	11	11	12	2	114	0	0	924	
	22	プラスチック製品製造業	1	220	48	47	49	714	17	9	0	0	0	0	17	10	2	0	0	0	0	1,117	
	23	ゴム製品製造業	6	57	12	1	6	168	3	0	0	0	0	0	13	21	2	0	0	0	0	300	
	24	なめし革・同製品・毛皮製造業	0	56	1	0	0	6	0	0	0	0	0	0	0	0	0	0	0	0	0	64	
	25	窯業・土石製品製造業	80	5,051	31	8	37	62	20	0	0	0	0	0	28	2,973	86	535	0	0	0	8,987	
	26	鉄鋼業	103	2,464	273	204	227	133	62	0	0	0	0	0	3,284	450	13,921	544	0	0	6,969	28,634	
	27	非鉄金属製造業	1	1,753	50	28	23	57	60	0	0	0	0	0	219	23	287	6	0	0	0	2,567	
	28	金属製品製造業	3	854	147	168	108	87	13	0	0	0	0	0	470	50	123	21	0	0	0	2,054	
	29	はん用機械器具製造業	0	158	33	4	9	37	10	0	0	0	0	0	273	25	86	17	0	0	0	705	
	30	生産用機械器具製造業	1	303	74	25	92	57	17	0	0	0	0	0	244	27	92	50	0	0	0	983	
	31	事務用機械器具製造業	0	181	3	17	18	40	0	0	0	0	0	0	28	11	2	6	0	0	0	330	
	32	電子部品・デバイス・電子回路製造業	1	1,185	78	540	337	98	6	0	0	0	0	0	112	17	12	2	0	0	0	2,386	
	33	電気機械器具製造業	0	1,264	80	24	103	70	0	0	0	0	0	0	113	35	3	1	0	0	0	1,700	
	34	情報通信機械器具製造業	0	23	5	4	16	47	3	0	0	0	0	0	19	4	1	0	0	0	0	253	
	35	輸送用機械器具製造業	23	802	331	21	51	235	56	0	0	0	0	0	548	24	930	19	0	0	0	3,128	
	36	その他の製造業	6	100	50	28	38	99	9	0	0	0	0	0	25	33	22	9	0	0	0	560	
	電気・ガス・熱供給・水道業	37	電気・ガス・熱供給・水道業																				95,572
		38	電気業	943	1,048	5	1	153	6	0	0	0	0	0	4	9	23	3	116	0	0	9,279	10,585
		39	ガス業	0	0	0	0	0	0	0	0	0	0	0	0	0	0	0	0	0	0	0	9
		40	熱供給業	1	229	0	0	0	0	0	0	0	0	0	0	0	0	0	0	0	0	0	231
		41	水道業	0	9,817	0	0	0	166	0	0	0	0	0	0	0	0	0	22	0	0	0	10,005
		42	下水道業	1	74,712	4	0	0	0	0	0	0	0	0	0	0	0	0	0	0	0	0	74,742
		43	下水道業	1	74,712	4	0	0	0	0	0	0	0	0	0	0	0	0	0	0	0	0	74,742
	情報通信業	44	情報大分類																				159
		45	通信業	0	0	0	1	0	4	0	0	0	0	0	0	9	0	0	45	0	0	0	59
		46	放送業	0	0	0	0	0	3	0	0	0	0	0	0	1	0	0	0	0	0	0	4
		47	情報サービス業	0	0	0	0	0	15	0	0	0	0	0	0	22	5	0	0	0	0	0	42
		48	インターネット付随サービス業	0	0	0	0	0	0	0	0	0	0	0	0	0	0	0	0	0	0	0	0
49		映像・音声・文字情報制作業	0	2	1	1	4	16	22	0	0	0	0	0	6	0	0	0	0	0	0	53	
運輸業、郵便業	50	運輸大分類																				601	
	51	鉄道業	9	14	2	0	0	17	0	0	0	0	0	0	11	4	0	14	0	0	0	94	
	52	道路旅客運送業	0	9	19	0	16	16	5	0	0	0	0	0	5	1	0	0	0	0	0	69	
	53	道路貨物運送業	0	26	26	0	0	127	43	0	0	0	0	0	29	7	0	2	0	0	0	261	
	54	上記以外の運輸郵便業	0	27	3	0	0	9	9	0	0	0	0	0	3	1	2	117	0	0	0	177	
卸売業、小売業	55	卸・小売大分類																				1,486	
	56	各種商品卸売業	0	2	5	0	1	26	0	0	0	0	0	0	5	6	0	0	0	0	0	44	
	57	木材・竹材卸売業	0	0	0	0	0	27	1	0	0	0	0	0	1	1	0	0	0	0	0	30	
	58	各種商品小売業	0	30	21	0	0	108	13	0	0	0	0	0	13	16	0	0	0	0	0	189	
	59	自動車小売業	0	66	157	1	14	203	5	0	0	0	0	0	85	9	0	0	0	0	0	539	
	60	機械器具小売業	0	5	3	0	0	96	1	0	0	0	0	0	49	7	0	2	0	0	0	165	
	61	家具・建具・具小売業	0	0	0	0	0	13	0	0	0	0	0	0	2	3	0	0	0	0	0	18	
	62	じゅうぎょう小売業	0	0	0	0	0	6	0	0	0	0	0	0	1	3	0	0	0	0	0	12	
	63	燃料小売業	0	32	73	0	0	64	2	0	0	0	0	0	18	7	0	9	0	0	0	206	
	64	上記以外の卸売・小売業	0	10	11	7	2	137	22	0	0	0	0	0	55	22	2	13	0	0	0	282	
不動産業、物品賃貸業	65	不動産・物品賃借大分類																				112	
	66	物品賃借業	0	9	2	0	0	46	11	0	0	0	0	0	14	23	0	8	0	0	0	112	
	67	学術研究、専門・技術サービス業																				119	
学術研究、専門・技術サービス業	68	学術研究・研究開発	1	22	11	3	12	20	0	0	0	0	0	14	9	0	19	0	0	0	0	110	
	69	写真業	0	0	1	4	2	1	0	0	0	0	0	0	1	0	0	0	0	0	0	8	
	70	写真業	0	0	1	4	2	1	0	0	0	0	0	0	1	0	0	0	0	0	0	8	
宿泊業、飲食サービス業	71	飲食店、宿泊業大分類																				346	
	72	一般飲食店	0																				

5. 全国処理量ごみ処理フローシート（平成 23 年度実績）及び全国処理量（平成 23 年度実績）  
（表 3.6.3 固形廃棄物勘定）

URL : [https://www.env.go.jp/recycle/waste\\_tech/ippan/h23/index.html](https://www.env.go.jp/recycle/waste_tech/ippan/h23/index.html)

（ダウンロード日：2014 年 2 月 20 日）

### 全国 処理量(平成23年度実績) ごみ処理フローシート



全国 処理量 (平成23年度実績)

計画収集人口	127,122,764
自家処理人口	24,559
総人口	127,147,323
外国人人口	2,086,131

		生活系ごみ	事業系ごみ
計画収集量	収集ごみ量		
	混合ごみ	1,803,949	1,157,060
	可燃ごみ	20,434,008	8,793,067
	不燃ごみ	1,254,422	185,211
	資源ごみ	4,444,145	347,561
	その他	59,173	9,160
	粗大ごみ	487,114	49,819
	小計	28,482,811	10,541,878
	直接搬入ごみ		
	混合ごみ	28,939	267,821
可燃ごみ	543,120	1,651,256	
不燃ごみ	225,201	228,499	
資源ごみ	119,425	127,590	
その他	29,150	23,997	
粗大ごみ	274,542	204,117	
小計	1,220,377	2,503,280	
合計	29,703,188	13,045,158	

生活系ごみ搬入量	29,703,188
事業系ごみ搬入量	13,045,158
集団回収量	2,681,978
ごみ総排出量	45,430,324

収集ごみ(混合ごみ+可燃ごみ+不燃ごみ+資源ごみ+粗大ごみ+その他)=39,024,689t/年

計画収集量(収集ごみ+直接搬入ごみ)=42,748,346t/年

ごみ総排出量(計画収集量+集団回収量)=45,430,324t/年

ごみ処理量(直接最終処分量+直接焼却量+焼却以外の中間処理量+直接資源化量)=42,853,451t/年

1人1日あたりごみ排出量(ごみ総排出量/総人口)=976g/人日

リサイクル率(資源化量合計+集団回収量)/[ごみ処理量+集団回収量]=20.59%

中間処理による減量化量(施設処理量-施設処理後資源化量-施設処理後残渣処分量)=31,339,860t/年

ごみ処理処分量		処理量	処分量			中間処理後保管量	
			残渣焼却量	残渣処分量	資源化量		
焼却処理	直接焼却	34,002,433	—	—	—	25,259	
	施設処理	粗大ごみ処理施設	1,098,289	—	—	—	—
		ごみ堆肥化施設	5,445	—	—	—	—
		ごみ飼料化施設	0	—	—	—	—
		メタン化施設	2,157	—	—	—	—
		ごみ燃料化施設	39,930	—	—	—	—
	その他の資源化等を行う施設	257,306	—	—	—	—	
	その他施設	26,900	—	—	—	—	
	小計	35,432,460	—	3,512,304	1,086,361	25,259	
	施設処理	粗大ごみ処理施設	1,997,905	1,098,289	360,681	486,032	2,134
ごみ堆肥化施設		161,828	5,445	1,551	120,545	0	
ごみ飼料化施設		7,582	0	0	4,085	0	
メタン化施設		31,825	2,157	879	16,685	0	
ごみ燃料化施設		695,169	39,930	6,513	393,077	1,997	
その他の資源化等を行う施設		3,125,368	257,306	293,300	2,441,367	174,696	
その他施設		93,660	26,900	52,530	—	12,566	
小計		6,113,337	1,430,027	715,454	3,461,791	178,827	
小計(直接焼却+中間処理)		40,115,770	1,430,027	4,227,758	4,548,152	204,086	
直接資源化量		2,144,815	—	—	2,144,815	—	
直接最終処分量	592,866	—	592,866	—	—		
合計	42,853,451	1,430,027	4,820,624	6,692,966	204,086		

合計：施設処理+直接資源化量+直接最終処分量

	直接資源化量	施設資源化量	集団回収量
紙類	1,363,135	541,136	2,456,772
紙バック	6,534	3,982	7,413
紙製容器包装	58,884	49,643	36,417
金属類	121,462	752,800	51,803
ガラス類	200,983	587,558	32,121
ペットボトル	65,482	226,050	6,752
白色トレイ	1,322	6,067	832
容器包装プラ	71,234	579,624	1,889
プラスチック類	10,324	54,546	734
布類	87,892	38,177	80,268
肥料	—	110,851	—
飼料	—	4,362	—
溶融スラグ	—	507,354	—
固形燃料	—	368,863	—
燃料	—	7,958	—
セメント原料化	—	278,396	—
セメント工場投	—	16,115	—
山元還元	—	38,534	—
廃食用油	1,484	1,433	281
その他	156,079	374,703	6,696
合計	2,144,815	4,548,152	2,681,978

## 6. 主な原子力施設における放射性廃棄物の保管量 (表 3. 6. 3 固形廃棄物勘定)

URL : <http://www.rist.or.jp/atomica/data/pict/11/11020501/02.gif>

(ダウンロード日 : 2014 年 2 月 20 日)

### 表2 主な原子力施設における放射性廃棄物の保管量

#### (1) 主な原子力施設における低レベル放射性廃棄物の保管量

[単位:200リットルドラム缶換算(本)]

機関	年度	平成16 年度末	平成17 年度末	平成18 年度末	平成19 年度末	平成20 年度末	平成21 年度末
実用発電用原子炉施設		約539,800	約567,500	約581,700	約602,700	約624,300	約648,500
日本原子力研究開発機構*		約162,000	約342,000	約346,000	約347,200	約349,100	約352,000
		約177,000					
核燃料加工施設 (原子力機構*の保有する施設 (社)日本アイトープ協会)		約37,600	約41,200	約41,800	約43,600	約45,200	46,700
		約102,400	約109,800	約116,500	約120,000	約130,000	約138,500
計		約1,018,800	約1,065,500	約1,086,000	約1,113,500	約1,148,600	約1,185,700

(四捨五入の関係により、合計が一致しない場合がある。)

\*略称、原子力機構:上の欄は、旧日本原子力研究所の保管量を、下欄は旧核燃料サイクル開発機構の保管量を示す。

#### (2) 高レベル放射性廃棄物の保管量

年度	平成16 年度末 累計(本)	平成17 年度末 累計(本)	平成18 年度末 累計(本)	平成19 年度末 累計(本)	平成20 年度末 累計(本)	平成21 年度末 累計(本)
固体廃棄物 (ガラス固化体)						
日本原子力研究開発機構*	164	218	241	247	247	247
日本原燃(株)**	892	1,180	1,310	1,367	1,417	1,445

年度	平成16 年度末 (m <sup>3</sup> )	平成17 年度末 (m <sup>3</sup> )	平成18 年度末 (m <sup>3</sup> )	平成19 年度末 (m <sup>3</sup> )	平成20 年度末 (m <sup>3</sup> )	平成21 年度末 (m <sup>3</sup> )
液体廃棄物						
日本原子力研究開発機構*	412	411	414	404	384	380

\*16年度末以前は、旧核燃料サイクル開発機構の保管量を示す。

\*\*22年度末累計は、1,456本。19年度以降は日本原燃再処理工場で発生した高レベル放射性廃棄物を含む保管量を示す。

下記の出典をもとに作成した。

【出典】 日本電気協会新聞部:原子力ポケットブック2011年版(2011年9月19日)、p.269



7. 日本の石炭埋蔵量 (表 5.5.2 鉱物・エネルギー資源のストック)

URL : [http://www.jcoal.or.jp/coaldb/country/01/post\\_4.html](http://www.jcoal.or.jp/coaldb/country/01/post_4.html)

(ダウンロード日 : 2014 年 2 月 20 日)

日本の石炭埋蔵量

地域	炭田	残存埋蔵量算出結果			
		確定	推定	予想	合計
北海道	天北	144,867	164,517	754,208	1,063,592
	留萌	99,489	89,701	290,602	479,792
	石狩	1,596,306	1,181,669	3,517,556	6,295,531
	釧路	309,464	413,362	1,498,604	2,221,430
	その他	55,074	45,615	101,124	201,813
	計	2,205,199	1,894,864	6,162,094	10,262,157
本州	常磐	325,815	232,512	441,687	1,000,014
	本土東部	48,928	39,742	130,726	219,396
	宇部	311,061	154,464	336,451	801,976
	大嶺				
	本土西部	20,171	18,101	25,342	63,614
	計	705,975	444,819	934,206	2,085,000
九州	筑豊	1,313,740	317,295	703,053	2,334,088
	福岡	111,774	26,294	37,454	175,522
	三池	73,035	269,421	1,445,689	1,788,145
	唐津	129,764	122,401	603,636	855,801
	佐世保	89,127	97,741	698,977	885,845
	崎戸松島	224,353	224,428	1,168,020	1,616,801
	高島				
	天草	13,308	10,193	45,307	68,808
	その他	32,775	14,954	27,433	75,162
計	1,987,877	1,082,727	4,728,464	7,799,068	
全国計		4,899,051	3,422,410	11,824,764	20,146,225

単位: 千トン

出典: JCOAL調査(平成20年度)