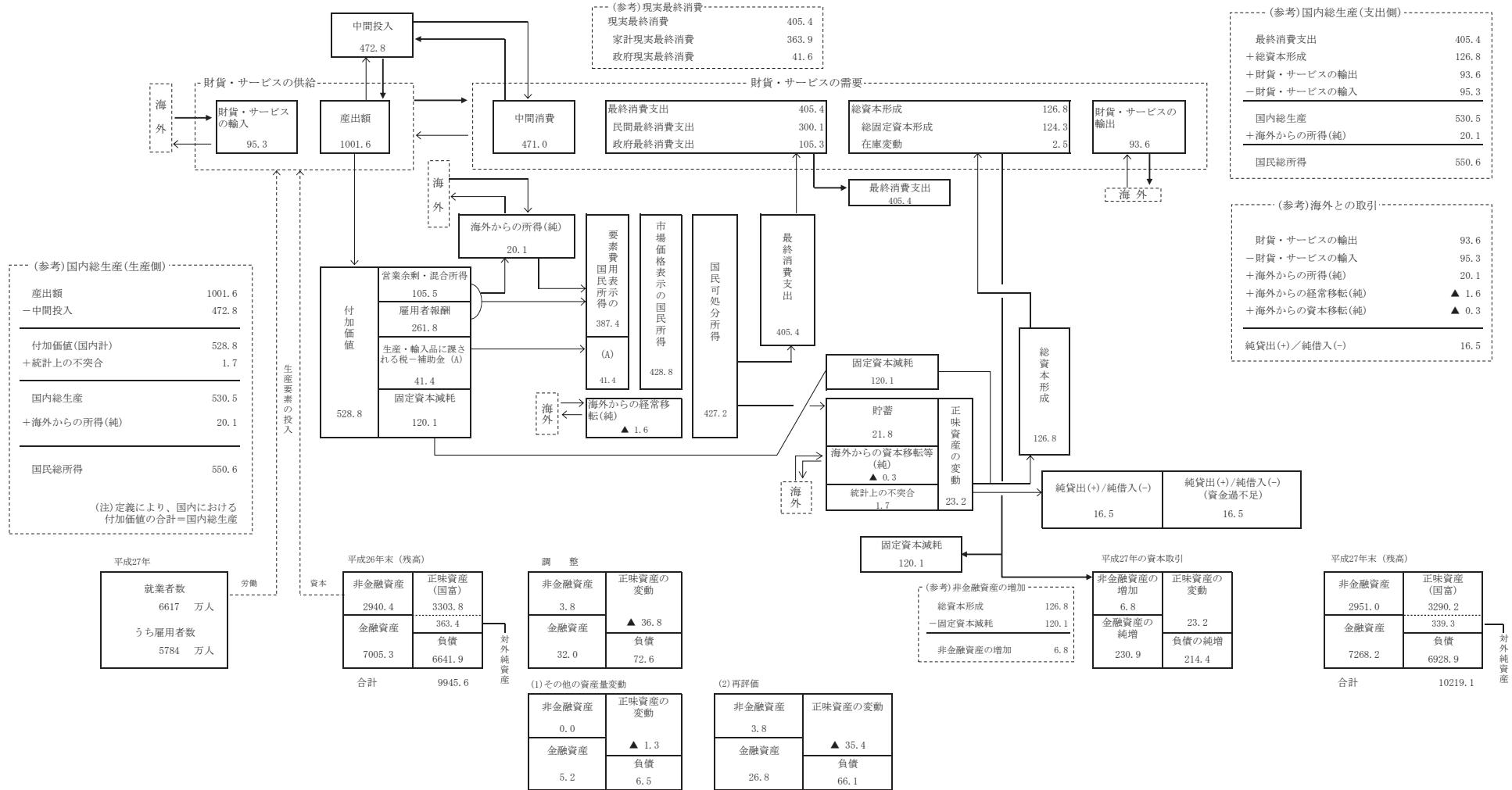


II. 平成27年日本経済の循環

(単位：兆円)



(注) 1. ➡は財貨・サービスの処分等を、➡は所得の処分等を示している。
 2. 四捨五入の関係上、内訳項目を合計したものは、総額と必ずしも一致しない。
 3. 平成26年末の残高に平成27年間の資本取引を加え、さらにこれらに関する価格変動の影響等を調整(加減)したものが、平成27年末の残高となる。